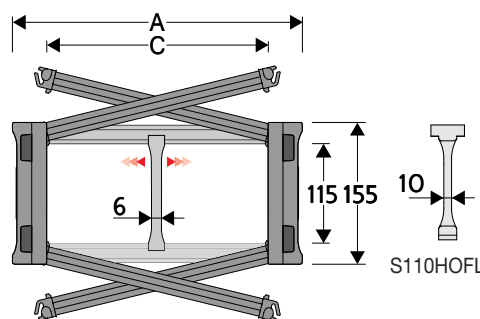


## H110SC

### Catena portacavi in nylon con coperchietto apribile a scatto/cerniera

#### Passaggio utile (D) 115 mm

Catena a bande laterali con perno di tenuta ad aggancio/sgancio rapido. Coperchietto apribile a scatto/cerniera sull'esterno e interno raggio montato su tutti i passi. Possibili suddivisioni interne.



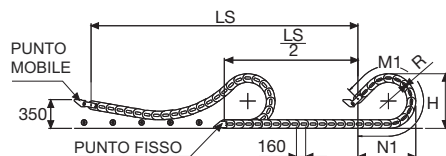
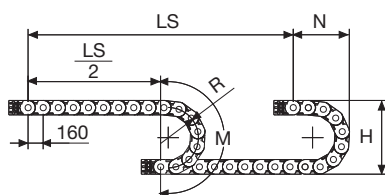
Separatore	
- Sfuso	Cod. S110F3
- Montato*	Cod. S110F3MCI
- Montato**	Cod. S110F3MCE
Sep. a tenuta forte per C > 250 mm	
- Sfuso	Cod. S110HOFL
- Montato	Cod. S110HOFLMC
Perno	
	Cod. PNH110RS

\* per catena apribile sull'esterno raggio  
\*\* per catena apribile sull'interno raggio

#### Caratteristiche tecniche in autoportanza

Velocità	8 m/s
Accelerazione	40 m/s <sup>2</sup>

Per velocità e accelerazioni diverse consultare il nostro ufficio tecnico.

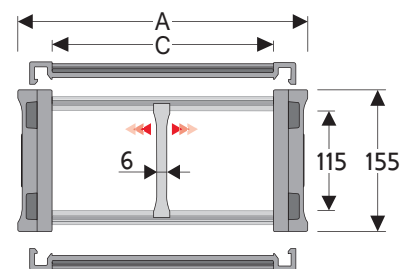


Per applicazioni sliding, le caratteristiche tecniche possono variare a seconda del peso aggiunto, frequenza e ambiente di lavoro.

R	H	N	M	N1	M1
mm	mm	mm	mm	mm	mm
200	557	418	950	855	1820
250	657	468	1110	1095	2375
300	757	518	1265	1335	2935
400	957	618	1580	1805	4045
500	1157	718	1895	2280	5160
600	1357	818	2205	2750	6270
700	1557	918	2520	3225	7385
750	1657	968	2680	3460	7940

A	B	C	D	R	Peso/m	Catena
mm	mm	mm	mm	mm	kg	Codice
205	155	150	115	200-250-300-400-500-600-700-750	8,66	110SC150 □□□*
230	155	175	115	200-250-300-400-500-600-700-750	8,79	110SC175 □□□*
255	155	200	115	200-250-300-400-500-600-700-750	8,91	110SC200 □□□*
280	155	225	115	200-250-300-400-500-600-700-750	9,03	110SC225 □□□*
305	155	250	115	200-250-300-400-500-600-700-750	9,16	110SC250 □□□*
330	155	275	115	200-250-300-400-500-600-700-750	9,27	110SC275 □□□*
355	155	300	115	200-250-300-400-500-600-700-750	9,38	110SC300 □□□*
380	155	325	115	200-250-300-400-500-600-700-750	9,53	110SC325 □□□*
405	155	350	115	200-250-300-400-500-600-700-750	9,70	110SC350 □□□*
430	155	375	115	200-250-300-400-500-600-700-750	9,80	110SC375 □□□*

\*Completare il codice inserendo il valore del raggio (R): Es. 110SC350 □□□\*



Separatore	
- Sfuso	Cod. S110F3/8687
- Montato*	Cod. S110F3/8687MCI
- Montato**	Cod. S110F3/8687MCE
Sep. a tenuta forte per C > 250 mm	
- Sfuso	Cod. S110HOFL/8688
- Montato	Cod. S110HOFL/8688MC
Perno	
	Cod. PNH110RS

\* for chain opening outer radius  
\*\* for chain opening inner radius

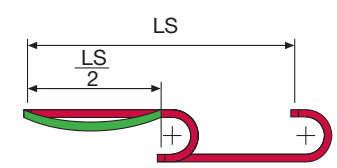
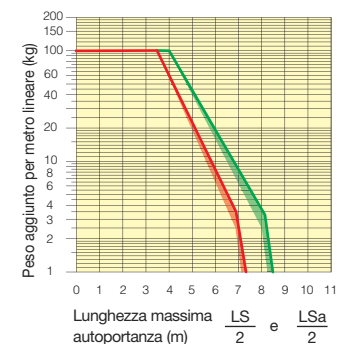
#### SA Versione con coperchietto apribile a scatto

A	B	C	D	R	Peso/m	Catena
mm	mm	mm	mm	mm	kg	Codice
484	155	429	115	200-250-300-400-500-600-700-750	9,85	110SA429 □□□*
553	155	498	115	200-250-300-400-500-600-700-750	10,2	110SA498 □□□*

\*Completare il codice inserendo il valore del raggio (R): Es. 110SA429 □□□\*

#### Diagramma di autoportanza

Lunghezza massima autoportante o in flessione ammissibile ( $\frac{LS}{2}$ ) in relazione al peso dei cavi e dei tubi contenuti per metro lineare.



\*Quando la catena è in condizione di FLESSIONE AMMISSIBILE (Compresa tra la zona ROSSA e tutta la zona VERDE del diagramma) utilizzare la versione con traversino su tutti i passi

Le zone evidenziate nell'area del diagramma tengono conto della diversità di peso tra le varie larghezze di catena con coperchietti montati a passi alterni. In rosso per catene autoportanti, in verde per catene in flessione ammissibile.

Per applicazioni con ( $\frac{LS}{2}$ ) e pesi non compresi nell'area del diagramma di autoportanza, verificare l'eventuale uso di rulli di sostegno (vedi pag. 30).

#### Attacchi terminali in acciaio zincato

Il Kit degli attacchi permette il fissaggio delle due estremità della catena all'impianto. A richiesta è disponibile completo di pettini fissacavo.

#### Attacchi in acciaio

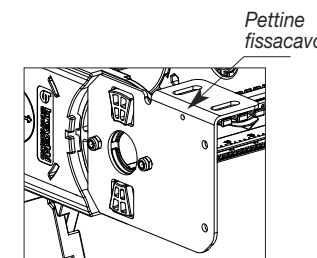
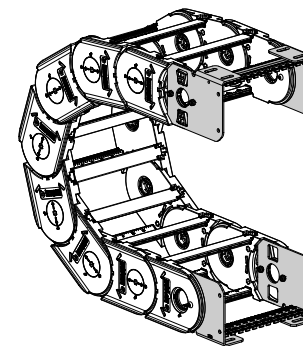


Fig. A Catena fissata in esterno raggio. (Fig A) Vedi varianti di montaggio a pag. 31.

La lunghezza della catena (L) corrisponde a metà corsa ( $\frac{LS}{2}$ ) più la lunghezza dell'arco (M) o (M1)

$$L = \frac{LS}{2} + M \text{ o } M1$$

Catena Tipo	F1 mm
110SC150	120
110SC175	145
110SC200	170
110SC225	195
110SC250	220
110SC275	245
110SC300	270
110SC325	295
110SC350	320
110SC375	344
110SA429	399
110SA498	468
Misure speciali	F= C-85

Catena Tipo	F2 mm
110SC150	112
110SC175	137
110SC200	162
110SC225	187
110SC250	212
110SC275	237
110SC300	262
110SC325	287
110SC350	312
110SC375	336
110SA429	391
110SA498	460
Misure Speciali	F= C-93

#### Codici attacchi terminali in acciaio zincato

Catena tipo	Kit attacchi
110SC A110SC □□□ KM □**	
110SA A110SA □□□ KM □**	

Catena tipo	Kit attacchi
110SC A110SC □□□ K □**	
110SA A110SA □□□ K □**	

\* Disponibili a richiesta in acciaio inox.  
\*\* 1=Pos.1; 2=Pos.2; 3=Pos.3  
Vedi varianti di montaggio a pag. 31

#### Kit pettine fissacavo montato su attacco femmina

Codice	
Montato	SFCT110 □□□ *FKM
Sfuso	SFCT110 □□□ *FK
* Larghezza interna (C)	

#### Kit pettine fissacavo montato su attacco maschio

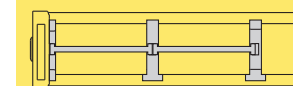
Codice	
Montato	SFCT110 □□□ *MKM
Sfuso	SFCT110 □□□ *MK
* Larghezza interna (C)	

## H110SC

### Catena portacavi in nylon con coperchietto apribile a scatto/cerniera



H110B Disponibile in versione con barrette in acciaio zincato o inox.

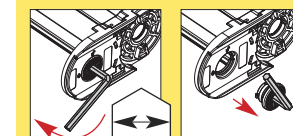


Separazione orizzontale vedi pag. 196

#### Modalità di apertura coperchietto.



Come sganciare il perno di giunzione.



10 mm



Disponibile anche per corse lunghe con coperchietti su tutti i passi.

Per ulteriori informazioni consultare l'ufficio tecnico Brevetti Stendalto