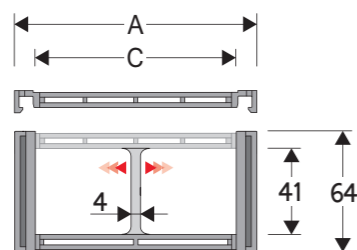


445PS

Catena portacavi in nylon con copertura in nylon apribile a scatto

Passaggio utile (D) 41 mm

Catena a bande laterali con perno di tenuta. Copertura apribile solo interno raggio. Possibili suddivisioni interne.



Separatore	
- Sfuso	Cod. S445CNF
- Montato	Cod. S445CNFMC
Perno	
	Cod. PG445

Caratteristiche tecniche in autoportanza

Velocità	10 m/s
Accelerazione	50 m/s ²

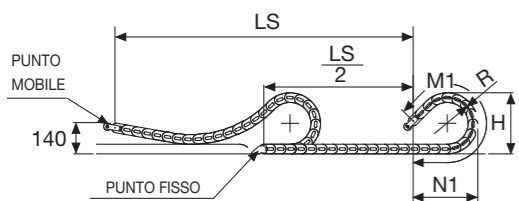
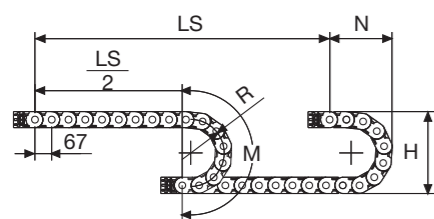
Per velocità e accelerazioni diverse consultare il nostro ufficio tecnico.

A	B	C	D	R	Peso/m	Catena
mm	mm	mm	mm	mm	kg	Codice
83	64	61	41	100-125-150-175-200-250-300	1,87	445PS061 □□□ *
97	64	75	41	100-125-150-175-200-250-300	2,05	445PS075 □□□ *
147	64	125	41	100-125-150-175-200-250-300	2,49	445PS125 □□□ *

*Completare il codice inserendo il valore del raggio (R): Es. 445PS061 □ □ □ □

Per applicazioni sliding, le caratteristiche tecniche possono variare a seconda del peso aggiunto, frequenza e ambiente di lavoro.

R	H	N	M	N1	M1
mm	mm	mm	mm	mm	mm
100	264	200	450	340	740
125	314	225	530	460	1020
150	364	250	605	580	1300
175	414	275	685	700	1575
200	464	300	765	820	1855
250	564	350	920	1055	2410
300	664	400	1080	1295	2970



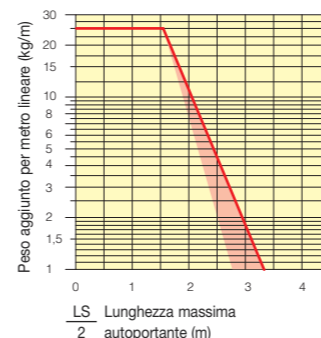
VERSIONE SLIDING
Da ordinare con set
attacchi basculanti

La lunghezza della catena (L) corrisponde a metà corsa ($\frac{LS}{2}$) più la lunghezza dell'arco (M) o (M1)

$$L = \frac{LS}{2} + M \text{ o } M1$$

Diagramma di autoportanza

Lunghezza massima autoportante ($\frac{LS}{2}$) in relazione al peso dei cavi e dei tubi contenuti per metro lineare.



Attacchi terminali

Il Kit degli attacchi permette il fissaggio delle due estremità della catena all'impianto.

A richiesta è disponibile completo di pettini fissacavo.

Versione in nylon

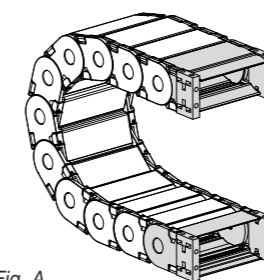


Fig. A Fissaggio della catena frontale, esterno/interno raggio. (Fig A)

Versione in nylon

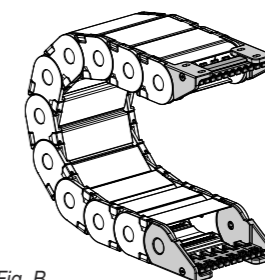
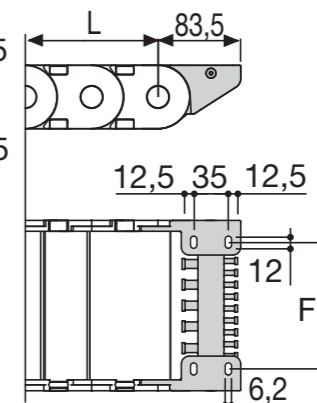
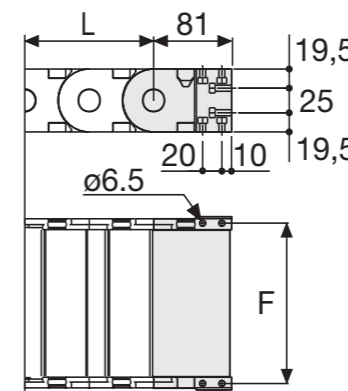


Fig. B Fissaggio della catena sull'esterno raggio. (Fig B) Vedi varianti di montaggio a pag. 31.



Catena tipo	F mm
445PS 061	74
445PS 075	88
445PS 125	138

Catena tipo	F mm
445PS 061	39
445PS 075	53
445PS 125	103

Codici attacchi terminali in nylon

Kit montato a catena
AN445PS □□□ *KM

Kit sfuso
AN445PS □□□ *K

Codici attacchi terminali in nylon

Kit montato a catena
AN445PSKM □ ****

Kit sfuso
AN445PSK □ ****

Codici sistema fissacavo in nylon

Kit montato a catena
SFCT445 □□□ *KM

Kit sfuso
SFCT445 □□□ *K

****1=Pos.1; 2=Pos.2; 3=Pos.3
5=Pos.5; 6=Pos.6

445PS

Catena portacavi in nylon con copertura in nylon apribile a scatto.



S445CNF

Questo separatore può essere montato in 2 modi differenti garantendo la stessa affidabile resistenza.

1 Separatore MOBILE



montato fuori dalle sedi il separatore può spostarsi.

2 Separatore FISSO



montato nelle sedi assume una posizione fissa.

Per ulteriori informazioni consultare l'ufficio tecnico Brevetti Stendalto