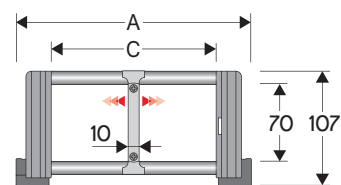


Serie Sliding

319B

Catena portacavi in nylon con barrette alluminio

Passaggio utile (D) 70 mm
Catena a bande laterali con perno triplo di tenuta. Le maglie sono dotate di pattini avvitati e intercambiabili che permettono alla catena di scorrere su se stessa, nell'apposito canale di guida. Barrette in alluminio montate a passi alterni; a richiesta è disponibile la versione con barrette montate su tutti i passi. La quota C può essere richiesta in misura speciale.



Separatore	
- Sfuso	Cod. S309C
- Montato	Cod. S309CMC
Perno	
	Cod. PG329
Pattino di scorrimento	
	Cod. PAT319

Caratteristiche tecniche per corse lunghe

Velocità	4 m/s
Accelerazione	13 m/s ²

Per velocità e accelerazioni diverse consultare il nostro ufficio tecnico.

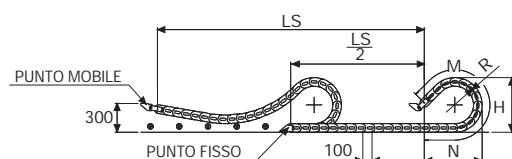
A	B	C	D	R	Peso/m	Catena
mm	mm	mm	mm	mm	kg	Codice
164	107	100	70	200-250-300-350-400-500	4,25	319B100 □ *
214	107	150	70	200-250-300-350-400-500	4,45	319B150 □ *
264	107	200	70	200-250-300-350-400-500	4,60	319B200 □ *
314	107	250	70	200-250-300-350-400-500	4,75	319B250 □ *
364	107	300	70	200-250-300-350-400-500	4,90	319B300 □ *
464	107	400	70	200-250-300-350-400-500	5,25	319B400 □ *
C+64	107	70	200-250-300-350-400-500		319B □ □ □ □ **

*Completare il codice inserendo il valore del raggio (R): Es. 319B150 □

Dove: 2=200; 3=250; 4=300; 5=350; 6=400; 7=500

**Completare il codice inserendo il valore della quota C e del raggio (R): Es. 319B □ □ □ □ □ □

Versione con barrette montate su tutti i passi: completare il codice della catena inserendo la lettera D.: Es. 319B1502 □



La lunghezza della catena (L) corrisponde a metà corsa ($\frac{LS}{2}$) più la lunghezza dell'arco (M)

$$L = \frac{LS}{2} + M$$

R	H	N	M
mm	mm	mm	mm
200	506	595	1345
250	606	765	1780
300	706	940	2220
350	806	1110	2655
400	906	1280	3095
500	1106	1625	3970

Attacchi terminali

Il Kit degli attacchi permette il fissaggio delle due estremità della catena all'impianto. È composto da due attacchi basculanti da posizionare al punto mobile della catena e due attacchi in acciaio per il punto fisso.

Basculante in acciaio In acciaio (punto fisso) zincato***
(punto mobile)

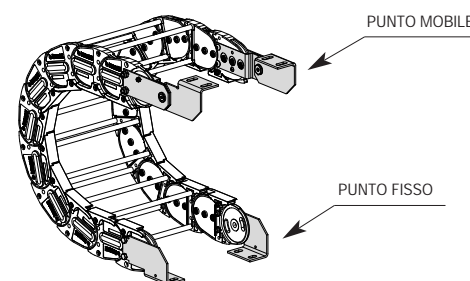
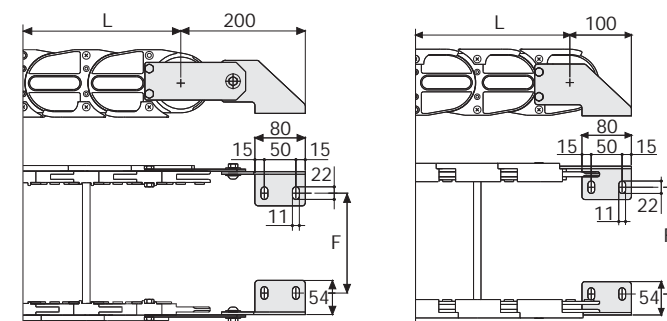


Fig. A
Fissaggio della catena sull'esterno raggio. (Fig A)



Catena tipo	F mm
319B100	76
319B150	126
319B200	176
319B250	226
319B300	276
319B400	376

Misure speciali F=A-88

Codici attacchi terminali in acciaio zincato

Catena tipo	Kit attacchi
319B...	A319KM

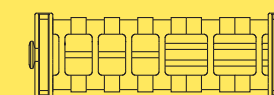
Catena tipo	Kit attacchi
319B...	A319K

*** Disponibili a richiesta in acciaio inox

Serie Sliding

319B

Catena portacavi in nylon con barrette alluminio



Suddivisioni interne supplementari.

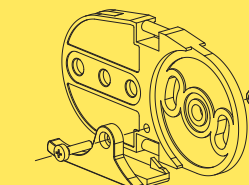
Versione con trafilato alluminio



A richiesta è disponibile con il trafilato in alluminio

Esempio codifica:
319T □ □ □ * □ □ □ **

* larghezza interna (C)
** raggio di curvatura (R)



Pattino di scorrimento

Per ulteriori informazioni consultare l'ufficio tecnico Brevetti Stendalto