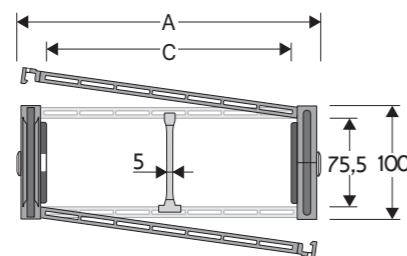


# Serie Protection

## 309CU

Catena portacavi in nylon con copertura in alluminio apribile a cerniera

Passaggio utile (D) 75,5 mm  
Catena a bande laterali con perno di tenuta.  
Coperchietto apribile sull'interno e esterno raggio.  
Possibili suddivisioni interne.

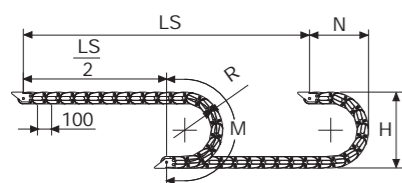


Separatore	
- Sfuso	Cod. S309S/3178
- Montato	Cod. S309S/3178MCI per catena apribile sull'esterno raggio
- Montato	Cod. S309S/3178MCE per catena apribile sull'interno raggio
Perno	
	Cod. PG309H

### Caratteristiche tecniche in autoportanza

Velocità	8 m/s
Accelerazione	40 m/s <sup>2</sup>

Per velocità e accelerazioni diverse consultare il nostro ufficio tecnico.



La lunghezza della catena (L) corrisponde a metà corsa ( $\frac{LS}{2}$ ) più la lunghezza dell'arco (M)

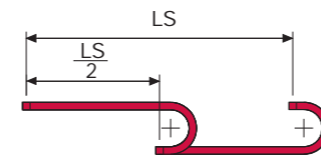
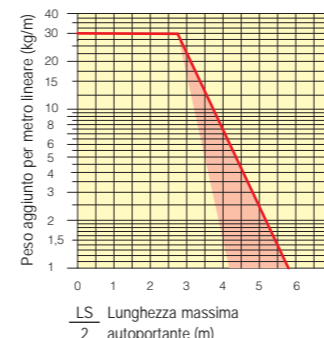
$$L = \frac{LS}{2} + M$$

A	B	C	D	R	Peso/m	Catena
mm	mm	mm	mm	mm	kg	Codice
117	100	64	75,5	200-250-300-350-400-500-600	4,84	309CU064 □□□ *
137	100	84	75,5	200-250-300-350-400-500-600	5,12	309CU084 □□□ *
162	100	109	75,5	200-250-300-350-400-500-600	5,47	309CU109 □□□ *
169	100	116	75,5	200-250-300-350-400-500-600	5,58	309CU116 □□□ *
192	100	139	75,5	200-250-300-350-400-500-600	5,90	309CU139 □□□ *
232	100	179	75,5	200-250-300-350-400-500-600	6,47	309CU179 □□□ *
267	100	214	75,5	200-250-300-350-400-500-600	6,97	309CU214 □□□ *
293	100	240	75,5	200-250-300-350-400-500-600	7,35	309CU240 □□□ *
317	100	264	75,5	200-250-300-350-400-500-600	7,68	309CU264 □□□ *
343	100	290	75,5	200-250-300-350-400-500-600	8,04	309CU290 □□□ *
367	100	314	75,5	200-250-300-350-400-500-600	8,39	309CU314 □□□ *
393	100	340	75,5	200-250-300-350-400-500-600	8,74	309CU340 □□□ *
417	100	364	75,5	200-250-300-350-400-500-600	9,09	309CU364 □□□ *
472	100	419	75,5	200-250-300-350-400-500-600	9,98	309CU419 □□□ *
541	100	488	75,5	200-250-300-350-400-500-600	10,86	309CU488 □□□ *

\*Completare il codice inserendo il valore del raggio (R): Es. 309CU116 □□□ □

R	H	N	M
mm	mm	mm	mm
200	506	350	830
250	606	400	985
300	706	455	1145
350	806	500	1300
400	906	555	1460
500	1106	650	1770
600	1306	750	2085

Diagramma di autoportanza  
Lunghezza massima autoportante ( $\frac{LS}{2}$ ) in relazione al peso dei cavi e dei tubi contenuti per metro lineare.



La zona evidenziata in rosso nell'area del diagramma tiene conto della diversità di peso tra le varie larghezze di catena.

Per applicazioni con  $\frac{LS}{2}$  e pesi non compresi nell'area del diagramma di autoportanza, verificare l'eventuale uso di rulli di sostegno (vedi pag. 30).

### Attacchi terminali

Il Kit degli attacchi permette il fissaggio delle due estremità della catena all'impianto. A richiesta è disponibile completo di pettini fissacavo.

#### Versione in nylon

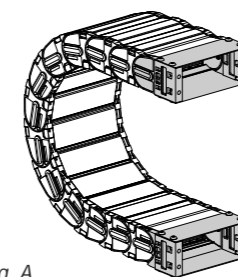


Fig. A Fissaggio della catena frontale, esterno/interno raggio. (Fig A)

#### Versione in acciaio zincato\*\*\*

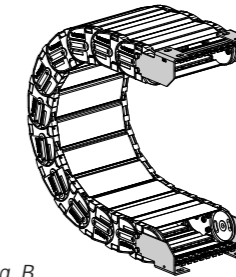
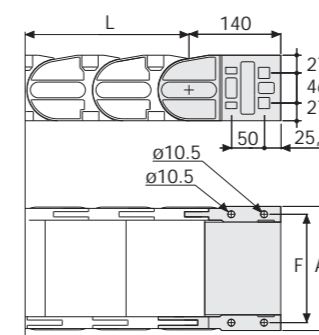


Fig. B Fissaggio della catena sull'esterno raggio. (Fig B)  
Vedi varianti di montaggio a pag. 31.

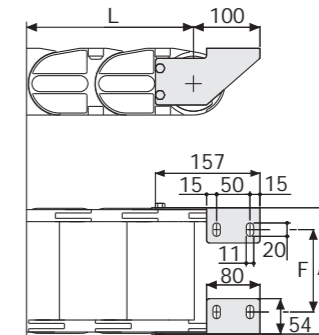


Catena tipo	F mm
309CU064	92
309CU084	112
309CU109	137
309CU116	144
309CU139	167
309CU179	207
309CU214	242
309CU240	268
309CU264	292
309CU290	318
309CU314	342
309CU340	368
309CU364	392
309CU419	447
309CU488	516

### Codici attacchi terminali in nylon

Kit montato a catena	
Catena tipo	Kit attacchi
309	AN309C□□□*KM

Kit sfuso	
Catena tipo	Kit attacchi
309	AN309C□□□*K



Catena tipo	F mm
309CU064	50
309CU084	70
309CU109	95
309CU116	102
309CU139	125
309CU179	165
309CU214	200
309CU240	226
309CU264	250
309CU290	276
309CU314	300
309CU340	326
309CU364	350
309CU419	405
309CU488	474

### Codici attacchi terminali in acciaio zincato

Kit montato a catena	
Catena tipo	Kit attacchi
309	A309CU□□□*KM□**

Kit sfuso	
Catena tipo	Kit attacchi
309	A309CU□□□*K□**

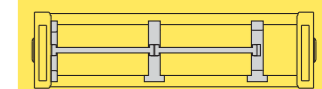
Pettine fissacavo  
Montato SFCT309S □□□\*KM  
Sfuso SFCT309S □□□\*K

\* Larghezza interna (C)  
\*\* 1=Pos.1; 2=Pos.2; 3=Pos.3  
\*\*\* Disponibili a richiesta in acciaio inox

# Serie Protection

## 309CU

Catena portacavi in nylon con copertura in alluminio apribile a cerniera.



Separazione orizzontale  
Per la scelta dei separatori vedi pag. 196