

Serie Heavy

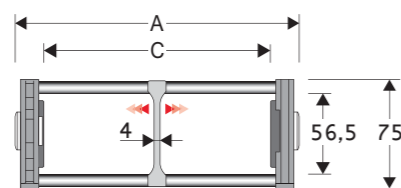
308E

Catena portacavi in nylon con trafilato alluminio

Passaggio utile (D) 56,5 mm
Catena a bande laterali con perno di tenuta.

Trafilato in alluminio montato a passi alterni; a richiesta è disponibile la versione con il trafilato montato su tutti i passi.

La quota C può essere richiesta in misura speciale.



Separatore	
- Sfuso	Cod. S308EF
- Montato	Cod. S308EFMC
Perno	
	Cod. PG308

Caratteristiche tecniche in autoportanza

Velocità	8 m/s
Accelerazione	40 m/s ²

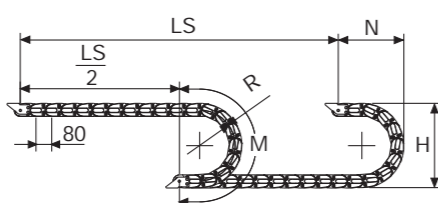
Per velocità e accelerazioni diverse consultare il nostro ufficio tecnico.

A	B	C	D	R	Peso/m	Catena
mm	mm	mm	mm	mm	kg	Codice
144	75	100	56,5	135-150-180-200-230-280-300-400	2,85	308E100□□□*
194	75	150	56,5	135-150-180-200-230-280-300-400	2,95	308E150□□□*
244	75	200	56,5	135-150-180-200-230-280-300-400	3,05	308E200□□□*
294	75	250	56,5	135-150-180-200-230-280-300-400	3,15	308E250□□□*
344	75	300	56,5	135-150-180-200-230-280-300-400	3,25	308E300□□□*
C+44	75	56,5	135-150-180-200-230-280-300-400		308E□□□□□□**

*Completare il codice inserendo il valore del raggio (R): Es. 308E200□□□□

**Completare il codice inserendo il valore della quota C e del raggio (R): Es. 308E□□□□□□

Versione con trafilato montato su tutti i passi: completare il codice della catena inserendo la lettera D.: Es. 308E200135□□

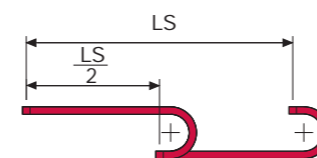
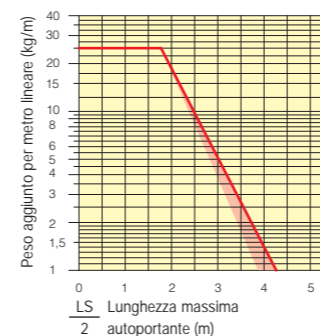


La lunghezza della catena (L) corrisponde a metà corsa ($\frac{LS}{2}$) più la lunghezza dell'arco (M)

$$L = \frac{LS}{2} + M$$

R	H	N	M
mm	mm	mm	mm
135	345	255	585
150	375	270	635
180	435	300	730
200	475	320	790
230	535	350	885
280	635	400	1040
300	675	420	1105
400	875	520	1420

Diagramma di autoportanza
Lunghezza massima autoportante ($\frac{LS}{2}$) in relazione al peso dei cavi e dei tubi contenuti per metro lineare.



La zona evidenziata in rosso nell'area del diagramma tiene conto della diversità di peso tra le varie larghezze di catena con trafilato montato a passi alterni.

Per applicazioni con $\frac{LS}{2}$ e pesi non compresi nell'area del diagramma di autoportanza, verificare l'eventuale uso di rulli di sostegno (vedi pag. 30).

Attacchi terminali

Il Kit degli attacchi permette il fissaggio delle due estremità della catena all'impianto. A richiesta è disponibile completo di pettini fissacavo.

Versione in nylon

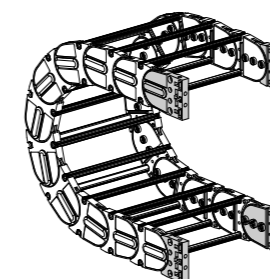


Fig. A Fissaggio della catena frontale, esterno/interno raggio. (Fig A)

Versione in acciaio zincato***

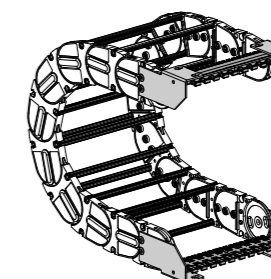
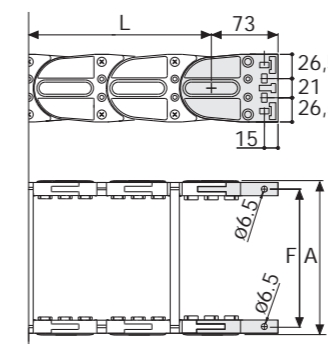
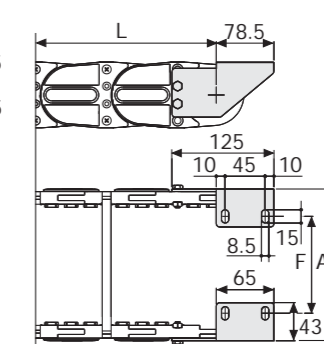


Fig. B Fissaggio della catena sull'esterno raggio. (Fig B)
Vedi varianti di montaggio a pag. 31.



Catena tipo	F mm
308E100	123
308E150	173
308E200	223
308E250	273
308E300	323

Misure speciali F=A-20



Catena tipo	F mm
308E100	81
308E150	131
308E200	181
308E250	231
308E300	281

Misure speciali F=A-62

Codici attacchi terminali in nylon

Kit montato a catena	
Catena tipo	Kit attacchi
308E...	AN308KM

Kit sfuso	
Catena tipo	Kit attacchi
308E...	AN308K

Codici attacchi terminali in acciaio zincato

Kit montato a catena	
Catena tipo	Kit attacchi
308E...	A308EKM□**

Kit sfuso	
Catena tipo	Kit attacchi
308E...	A308EK□**

Pettine fissacavo

Montato	SFCT308E □□□ *KM
Sfuso	SFCT308E □□□ *K

* Larghezza interna (C)

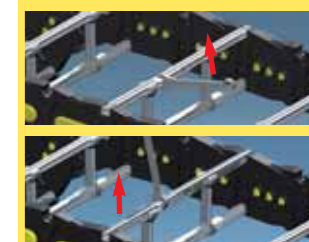
** 1=Pos.1; 2=Pos.2; 3=Pos.3

*** Disponibili a richiesta in acciaio inox

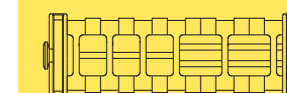
Serie Heavy

308E

Catena portacavi in nylon con trafilato alluminio



Apertura trafilato



Suddivisioni interne supplementari.

Codice pinza per rimozione perni di giunzione. Cod. PZ038



Per ulteriori informazioni consultare l'ufficio tecnico Brevetti Stendato