

Serie Heavy

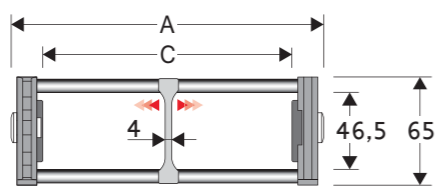
307E

Catena portacavi in nylon con trafilato alluminio

Passaggio utile (D) 46,5 mm
Catena a bande laterali con perno di tenuta.

Trafilato in alluminio montato a passi alterni; a richiesta è disponibile la versione con il trafilato montato su tutti i passi.

La quota C può essere richiesta in misura speciale.



Separatore	
- Sfuso	Cod. S307EF
- Montato	Cod. S307EFMC
Perno	
	Cod. PG307

Caratteristiche tecniche in autoportanza

Velocità	8 m/s
Accelerazione	40 m/s ²

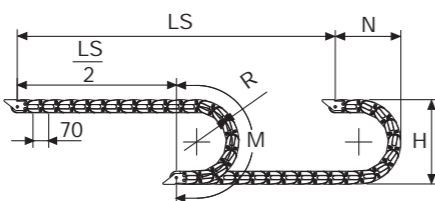
Per velocità e accelerazioni diverse consultare il nostro ufficio tecnico.

A	B	C	D	R	Peso/m	Catena
mm	mm	mm	mm	mm	kg	Codice
113	65	75	46,5	075-090-120-140-170-200-250	1,95	307E075□□□*
138	65	100	46,5	075-090-120-140-170-200-250	2,00	307E100□□□*
188	65	150	46,5	075-090-120-140-170-200-250	2,15	307E150□□□*
238	65	200	46,5	075-090-120-140-170-200-250	2,25	307E200□□□*
288	65	250	46,5	075-090-120-140-170-200-250	2,35	307E250□□□*
338	65	300	46,5	075-090-120-140-170-200-250	2,50	307E300□□□*
C+38	65	46,5	075-090-120-140-170-200-250		307E□□□□□**

Completare il codice inserendo il valore del raggio (R): Es. 307E075□□□

**Completare il codice inserendo il valore della quota C e del raggio (R): Es. 307E□□□□□*

Versione con trafilato montato su tutti i passi: completare il codice della catena inserendo la lettera D.: Es. 307E075120□

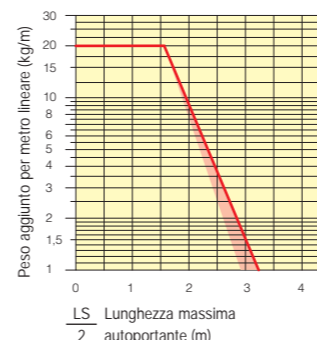


La lunghezza della catena (L) corrisponde a metà corsa ($\frac{LS}{2}$) più la lunghezza dell'arco (M)

$$L = \frac{LS}{2} + M$$

R	H	N	M
mm	mm	mm	mm
075	219	180	380
090	249	195	425
120	309	225	520
140	349	245	580
170	409	275	675
200	469	305	770
250	569	355	930

Diagramma di autoportanza
Lunghezza massima autoportante ($\frac{LS}{2}$) in relazione al peso dei cavi e dei tubi contenuti per metro lineare.



Attacchi terminali

Il Kit degli attacchi permette il fissaggio delle due estremità della catena all'impianto.

A richiesta è disponibile completo di pettini fissacavo.

Versione in nylon

Versione in acciaio zincato***

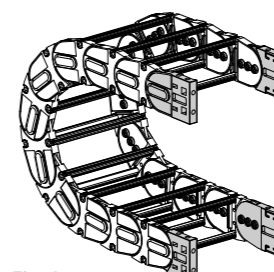


Fig. A Fissaggio della catena frontale, esterno/interno raggio. (Fig A)

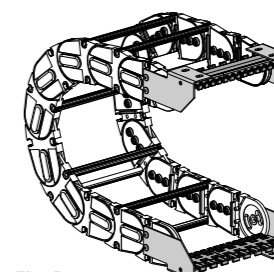
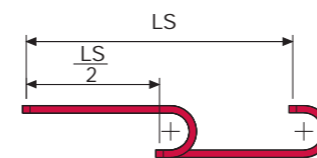
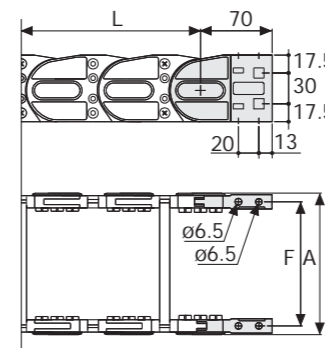


Fig. B Fissaggio della catena sull'esterno raggio. (Fig B)
Vedi varianti di montaggio a pag. 31.

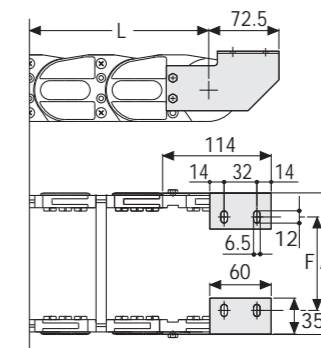


La zona evidenziata in rosso nell'area del diagramma tiene conto della diversità di peso tra le varie larghezze di catena con trafilato montato a passi alterni.

Per applicazioni con $\frac{LS}{2}$ e pesi non compresi nell'area del diagramma di autoportanza, verificare l'eventuale uso di rulli di sostegno (vedi pag. 30).



Catena tipo	F mm
307E075	94
307E100	119
307E150	169
307E200	219
307E250	269
307E300	319
Misure speciali	F=A-19



Catena tipo	F mm
307E075	64
307E100	89
307E150	139
307E200	189
307E250	239
307E300	289
Misure speciali	F=A-49

Codici attacchi terminali in nylon

Kit montato a catena	Kit
Catena tipo	Kit attacchi
307E...	AN307KM
Kit sfuso	Kit
Catena tipo	Kit attacchi
307E...	AN307K

Codici attacchi terminali in acciaio zincato

Kit montato a catena	Kit
Catena tipo	Kit attacchi
307E...	A307EKM□**
Kit sfuso	Kit
Catena tipo	Kit attacchi
307E...	A307EK□**

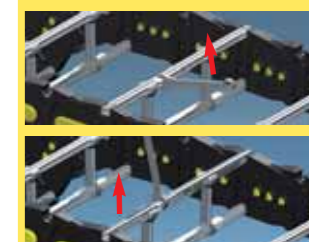
Pettine fissacavo
Montato SFCT307E □□□ *KM
Sfuso SFCT307E □□□ *K

* Larghezza interna (C)
** 1=Pos.1; 2=Pos.2; 3=Pos.3
*** Disponibili a richiesta in acciaio inox

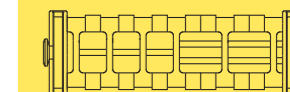
Serie Heavy

307E

Catena portacavi in nylon con trafilato alluminio



Apertura trafilato



Suddivisioni interne supplementari.

Codice pinza per rimozione perni di giunzione.
Cod. PZ036



Per ulteriori informazioni consultare l'ufficio tecnico Brevetti Stendato