

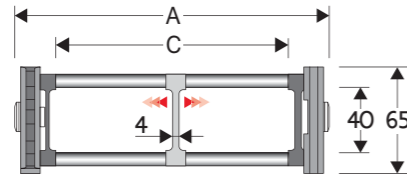
307B

Catena portacavi in nylon con barrette alluminio

Passaggio utile (D) 40 mm
Catena a bande laterali con perno di tenuta.

Barrette in alluminio montate a passi alterni; a richiesta è disponibile la versione con le barrette montate su tutti i passi.

La quota C può essere richiesta in misura speciale.



Separatore	
- Sfuso	Cod. S307
- Montato	Cod. S307MC
Perno	
	Cod. PG307

Caratteristiche tecniche in autoportanza

Velocità	8 m/s
Accelerazione	40 m/s ²

Per velocità e accelerazioni diverse consultare il nostro ufficio tecnico.

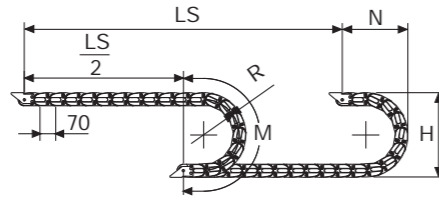
A	B	C	D	R	Peso/m	Catena
mm	mm	mm	mm	mm	kg	Codice
117	65	75	40	075-090-120-140-200-250	1,80	307B075 □ *
142	65	100	40	075-090-120-140-200-250	1,85	307B100 □ *
192	65	150	40	075-090-120-140-200-250	1,95	307B150 □ *
242	65	200	40	075-090-120-140-200-250	2,05	307B200 □ *
292	65	250	40	075-090-120-140-200-250	2,15	307B250 □ *
342	65	300	40	075-090-120-140-200-250	2,25	307B300 □ *
C+42	65	40	075-090-120-140-200-250		307B □ □ □ □ **

*Completare il codice inserendo il valore del raggio (R): Es. 307B075 □

Dove: 0=090; 1=120; 2=140; 3=200; 4=250; 7=075

**Completare il codice inserendo il valore della quota C e del raggio (R): Es. 307B □ □ □ □ □ □

Versione con barrette montate su tutti i passi: completare il codice della catena inserendo la lettera D.: Es. 307B0751 □ □



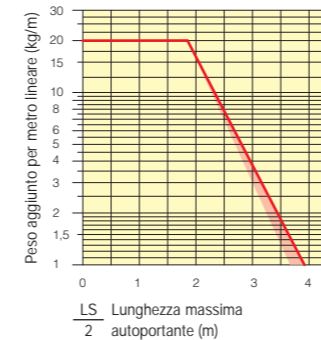
La lunghezza della catena (L) corrisponde a metà corsa ($\frac{LS}{2}$) più la lunghezza dell'arco (M)

$$L = \frac{LS}{2} + M$$

R	H	N	M
mm	mm	mm	mm
075	219	180	375
090	249	195	425
120	309	225	520
140	349	245	580
200	469	305	770
250	569	355	925



Diagramma di autoportanza
Lunghezza massima autoportante ($\frac{LS}{2}$) in relazione al peso dei cavi e dei tubi contenuti per metro lineare.



Attacchi terminali
Il Kit degli attacchi permette il fissaggio delle due estremità della catena all'impianto.

Versione in nylon

Versione in acciaio zincato***

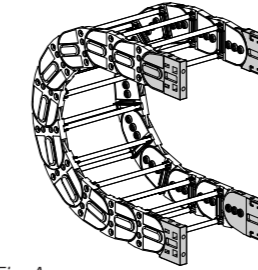


Fig. A Fissaggio della catena frontale, esterno/interno raggio. (Fig A)

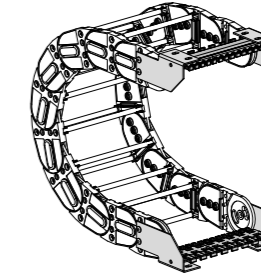
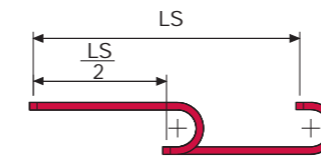
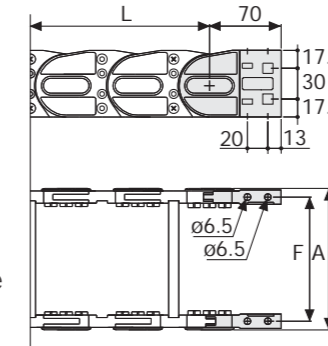


Fig. B Fissaggio della catena sull'esterno raggio. (Fig B) Vedi varianti di montaggio a pag. 31.

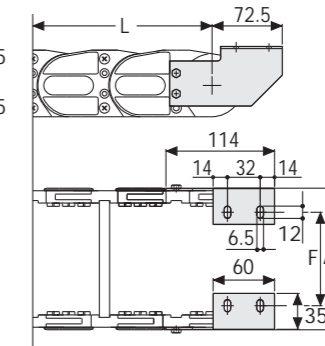


La zona evidenziata in rosso nell'area del diagramma tiene conto della diversità di peso tra le varie larghezze di catena con barrette montate a passi alterni.

Per applicazioni con $\frac{LS}{2}$ e pesi non compresi nell'area del diagramma di autoportanza, verificare l'eventuale uso di rulli di sostegno (vedi pag. 30).



Catena tipo	F mm
307B075	98
307B100	123
307B150	173
307B200	223
307B250	273
307B300	323
Misure speciali	F=A-19



Catena tipo	F mm
307B075	68
307B100	93
307B150	143
307B200	193
307B250	243
307B300	293
Misure speciali	F=A-49

Codici attacchi terminali in nylon

Catena tipo	Kit attacchi
307B...	AN307KM

Catena tipo	Kit attacchi
307B...	AN307K

Codici attacchi terminali in acciaio zincato

Catena tipo	Kit attacchi
307B...	A307KM □ **

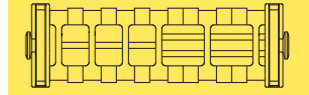
Catena tipo	Kit attacchi
307B...	A307K □ **

Pettine fissacavo
Montato SFCT307B □ □ □ *KM
Sfuso SFCT307B □ □ □ *K

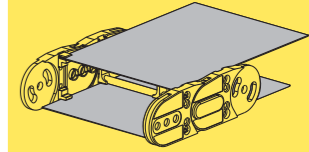
* Larghezza interna (C)
** 1=Pos.1; 2=Pos.2; 3=Pos.3
*** Disponibili a richiesta in acciaio inox

307B

Catena portacavi in nylon con barrette in alluminio



Suddivisioni interne supplementari.



Lamina di copertura in acciaio.

Codice pinza per rimozione perni di giunzione. Cod. PZ036



Per ulteriori informazioni consultare l'ufficio tecnico Brevetti Stendato