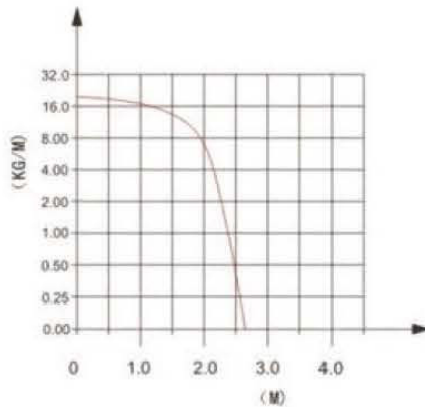
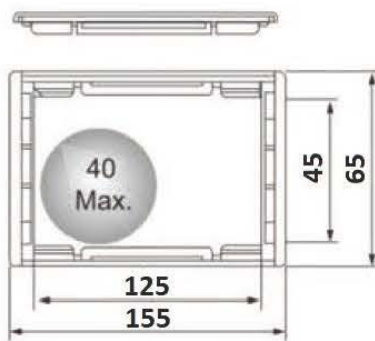
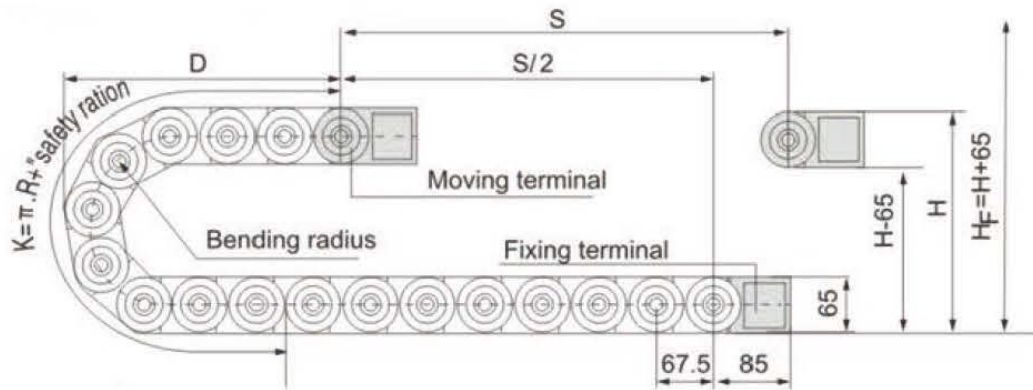


Кабель-канал гибкий ТМХ4500.125.125 открытый



R	125
H	315
D	238
K	560

Длина кабель-канала (мм) = $S/2 + K$, где:

S (мм) - длина передвижения канала;

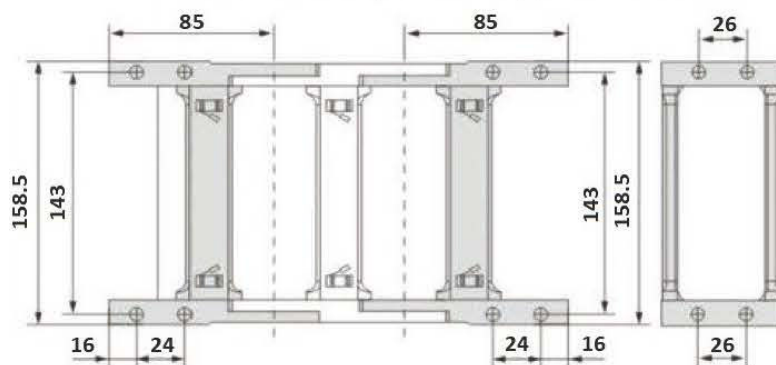
K (мм) - длина изгиба = $\pi \cdot R + \text{"запас"}$, на "запас" около 100-200 мм.

H_F (мм) - рекомендуемая высота установки верхнего соединителя

H_F (мм) = $H + 65$ мм

Количество звеньев цепи на 1 метр = 15 штук

Схема конечных соединителей



Диаметр
крепёжных
отверстий 6 мм