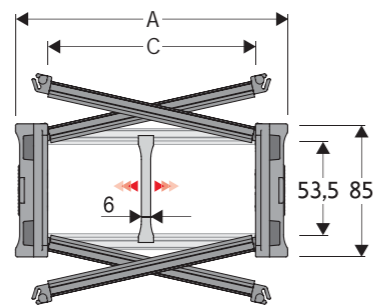


Serie Protection

H57PC

Catena portacavi in nylon con copertura in alluminio apribile a scatto/cerniera

Passaggio utile (D) 53,5 mm
Catena a bande laterali con perno di tenuta ad aggancio/sgancio rapido. Copertura apribile a scatto/cerniera sull'esterno e interno raggio. Possibili suddivisioni interni.



Separatore	
- Sfuso	Cod. S57UA
- Montato*	Cod. S57UAMCI
- Montato**	Cod. S57UAMCE
Pin	
	Cod. PNH57RS

* per catena apribile sull'esterno raggio
** per catena apribile sull'interno raggio

Caratteristiche tecniche in autoportanza

Velocità	8 m/s
Accelerazione	40 m/s ²

Per velocità e accelerazioni diverse consultare il nostro ufficio tecnico.

Per applicazioni sliding, le caratteristiche tecniche possono variare a seconda del peso aggiunto, frequenza e ambiente di lavoro.

A	B	C	D	R	Peso/m	Catena
mm	mm	mm	mm	mm	kg	Codice
113	85	75	53,5	180-200-250-300-350-400	4,23	H57PC075 □□□*
138	85	100	53,5	180-200-250-300-350-400	4,67	H57PC100 □□□*
163	85	125	53,5	180-200-250-300-350-400	5,11	H57PC125 □□□*
188	85	150	53,5	180-200-250-300-350-400	5,56	H57PC150 □□□*
213	85	175	53,5	180-200-250-300-350-400	6,00	H57PC175 □□□*
238	85	200	53,5	180-200-250-300-350-400	6,43	H57PC200 □□□*
263	85	225	53,5	180-200-250-300-350-400	6,88	H57PC225 □□□*
288	85	250	53,5	180-200-250-300-350-400	7,32	H57PC250 □□□*
313	85	275	53,5	180-200-250-300-350-400	7,77	H57PC275 □□□*
338	85	300	53,5	180-200-250-300-350-400	8,21	H57PC300 □□□*
388	85	350	53,5	180-200-250-300-350-400	9,09	H57PC350 □□□*
438	85	400	53,5	180-200-250-300-350-400	9,98	H57PC400 □□□*

*Completare il codice inserendo il valore del raggio (R): Ex. H57PC100 □□□□

Separatore	
Sfuso	Cod. S57CF3
Montato*	Cod. S57CF3MCI
Montato**	Cod. S57CF3MCE

* per catena apribile sull'esterno raggio
** per catena apribile sull'interno raggio

H57PN

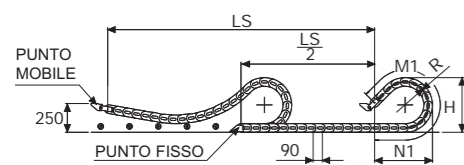
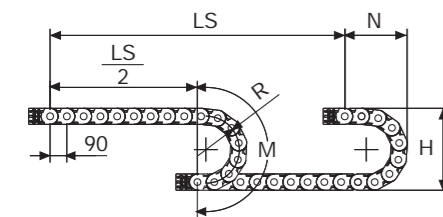
Versione con copertura in nylon

A	B	C	D	R	Peso/m	Catena
mm	mm	mm	mm	mm	kg	Codice
188	85	150	57	150-180-200-250-300-350-400	4,47	H57PN150 □□□*
238	85	200	57	150-180-200-250-300-350-400	4,92	H57PN200 □□□*
288	85	250	57	150-180-200-250-300-350-400	5,45	H57PN250 □□□*

*Completare il codice inserendo il valore del raggio (R): Ex. H57PN188 □□□□

**H57PN con R150 = non è utilizzabile per catene sliding

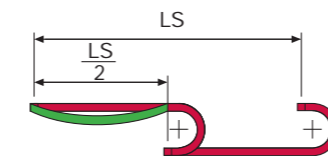
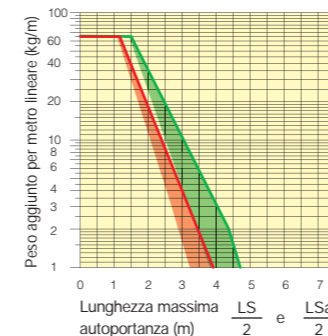
R	H	N	M	N1	M1
mm	mm	mm	mm	mm	mm
150**	385	283	655	-	-
180	445	430	750	705	1570
200	485	480	810	805	1795
250	585	530	970	1040	2350
300	685	580	1125	1275	2905
350	785	680	1280	1510	3460
400	885	780	1440	1750	4020



La lunghezza della catena (L) corrisponde a metà corsa ($\frac{LS}{2}$) più la lunghezza dell'arco (M) o (M1)

$$L = \frac{LS}{2} + M \text{ o } M1$$

Diagramma di autoportanza
Lunghezza massima autoportante o in flessione ammissibile ($\frac{LS}{2}$) in relazione al peso dei cavi e dei tubi contenuti per metro lineare.



Attacchi terminali
Il Kit degli attacchi permette il fissaggio delle due estremità della catena all'impianto. A richiesta è disponibile completo di pettini fissacavo. Versione nylon

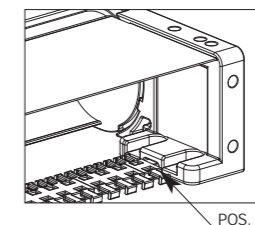
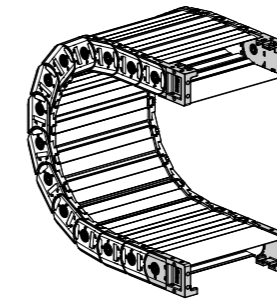
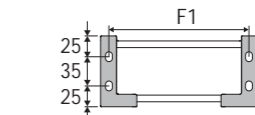
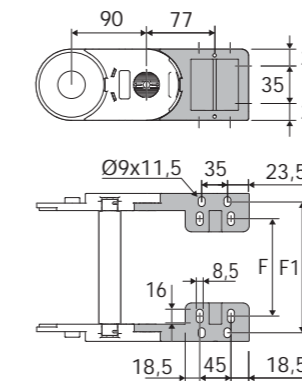


Fig. A
La catena può essere fissata frontalmente, raggio interno o esterno. (Fig A)



Catena	F
Tipo	mm
H57PC075	51
H57PC100	76
H57PC125	101
H57PC150	126
H57PC175	151
H57PC200	176
H57PC225	201
H57PC250	226
H57PC275	251
H57PC300	276
H57PC350	326
H57PC400	376

Codici attacchi terminali in Nylon

Kit montato a catena	Kit
Catena	attacchi
Tipo	
H57P...	ANH57P□□□*KM□**

Kit sfuso	Kit
Catena	attacchi
Tipo	
H57P...	ANH57P□□□*K

** 1=Pos.1; 2=Pos.2; 3=Pos.3

Catena	F1
Tipo	mm
H57PC075	98
H57PC100	123
H57PC125	148
H57PC150	173
H57PC175	198
H57PC200	223
H57PC225	248
H57PC250	273
H57PC275	298
H57PC300	323
H57PC350	373
H57PC400	423

Codici pettine fissacavi

Kit montato a catena	Kit
Catena	fissacavo
Tipo	
Pos. A	SFCTH57□□□*KMA

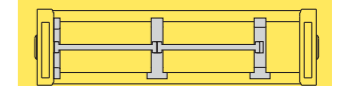
Kit sfuso	Kit
Posizione	fissacavo
Montaggio	
Pos. A	SFCTH57□□□*KA

* Larghezza interna C

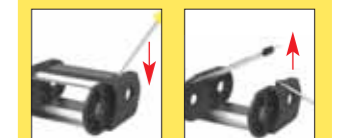
Serie Protection

H57PC

Catena portacavi in nylon con copertura in alluminio apribile a scatto/cerniera



Separazione orizzontale
Per la scelta dei separatori vedi pag. 196



Modalità di apertura copertura.



Apertura facilitata del perno di giunzione.

Chiave a brugola per l'apertura del perno



Disponibile anche per corse lunghe.

Per ulteriori informazioni consultare l'ufficio tecnico Brevetti Stendalto