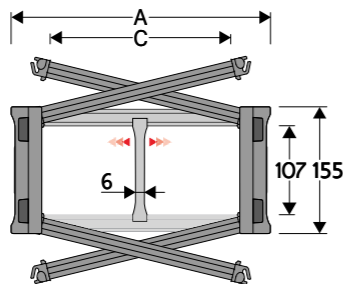


Serie Protection

H110PC

Catena portacavi in nylon con copertura in alluminio apribile a scatto/cerniera

Passaggio utile (D) 107 mm
Catena a bande laterali con perno di tenuta ad aggancio/sgancio rapido.
Copertura apribile a scatto/cerniera sull'esterno e interno raggio.
Possibili suddivisioni interne.



Separatore	
- Sfuso	Cod. S110F3
- Montato*	Cod. S110F3MCI
- Montato**	Cod. S110F3MCE
Perno	
	Cod. PNH110RS

* per catena apribile sull'esterno raggio
** per catena apribile sull'interno raggio

Caratteristiche tecniche in autoportanza

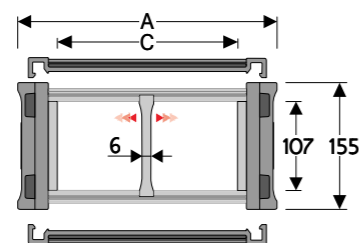
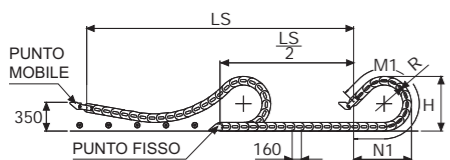
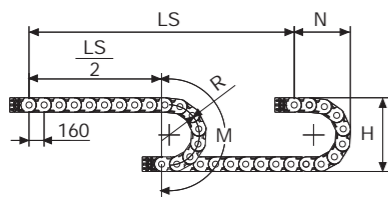
Velocità	8 m/s
Accelerazione	40 m/s ²

Per velocità e accelerazioni diverse consultare il nostro ufficio tecnico.

Per applicazioni sliding, le caratteristiche tecniche possono variare a seconda del peso aggiunto, frequenza e ambiente di lavoro.

A	B	C	D	R	Peso/m	Catena
mm	mm	mm	mm	mm	kg	Codice
205	155	150	107	250-300-400-500-600-700-750	11,06	110PC150 □□□*
230	155	175	107	250-300-400-500-600-700-750	11,59	110PC175 □□□*
255	155	200	107	250-300-400-500-600-700-750	12,11	110PC200 □□□*
280	155	225	107	250-300-400-500-600-700-750	12,63	110PC225 □□□*
305	155	250	107	250-300-400-500-600-700-750	13,16	110PC250 □□□*
330	155	275	107	250-300-400-500-600-700-750	13,67	110SC275 □□□*
355	155	300	107	250-300-400-500-600-700-750	14,18	110SC300 □□□*
380	155	325	107	250-300-400-500-600-700-750	14,73	110PC325 □□□*
405	155	350	107	250-300-400-500-600-700-750	15,30	110PC350 □□□*
430	155	375	107	250-300-400-500-600-700-750	15,81	110PC375 □□□*

*Completare il codice inserendo il valore del raggio (R): Ex. 110PC150 □ □ □ □



Separatore	
- Sfuso	Cod. S110F3/8687
- Montato*	Cod. S110F3/8687MCI
- Montato**	Cod. S110F3/8687MCE
Perno	
	Cod. PNH110RS

* per catena apribile sull'esterno raggio
** per catena apribile sull'interno raggio

H110PA

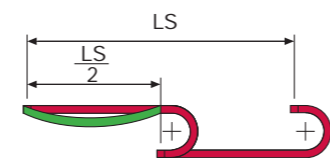
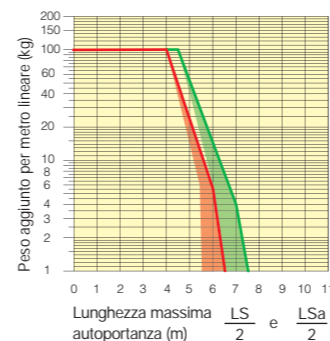
Versione con copertura apribile a scatto

A	B	C	D	R	Peso/m	Catena
mm	mm	mm	mm	mm	kg	Codice
484	155	429	107	250-300-400-500-600-700-750	16,90	110PA429 □□□*
553	155	498	107	250-300-400-500-600-700-750	18,27	110PA498 □□□*

*Completare il codice inserendo il valore del raggio (R): Ex. 110PA429 □ □ □ □

R	H	N	M	N1	M1
mm	mm	mm	mm	mm	mm
250	657	468	1110	1095	2375
300	757	518	1265	1335	2935
400	957	618	1580	1805	4045
500	1157	718	1895	2280	5160
600	1357	818	2205	2750	6270
700	1557	918	2520	3225	7385
750	1657	968	2680	3460	7940

Diagramma di autoportanza
Lunghezza massima autoportante o in flessione ammissibile ($\frac{LS}{2}$) in relazione al peso dei cavi e dei tubi contenuti per metro lineare.



Attacchi terminali

Il Kit degli attacchi permette il fissaggio delle due estremità della catena all'impianto. A richiesta è disponibile completo di pettini fissacavo.

Attacchi in acciaio

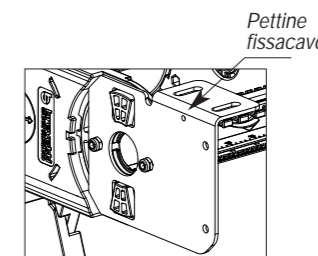
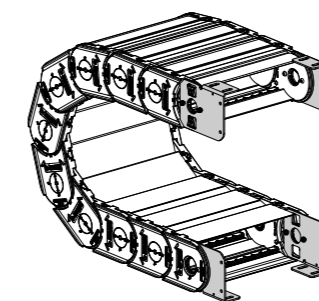
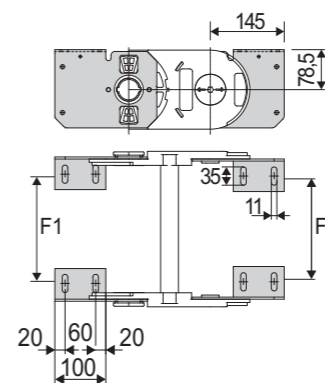


Fig. A
Catena fissata sull'esterno raggio. (Fig. A)
Vedi varianti di montaggio a pag. 31.



Catena	F1
Tipo	mm
110PC150	120
110PC175	145
110PC200	170
110PC225	195
110PC250	220
110PC275	245
110PC300	270
110PC325	295
110PC350	320
110PC375	344
110PA429	399
110PA498	468
Misure speciali	F= C-85

Catena	F2
Tipo	mm
110PC150	112
110PC175	137
110PC200	162
110PC225	187
110PC250	212
110PC275	237
110PC300	262
110PC325	287
110PC350	312
110PC375	336
110PA429	391
110PA498	460
Misure Speciali	F= C-93

Codici attacchi terminali in acciaio zincato

Catena	Kit
tipo	attacchi
110PC A110PC □□□ KM □□*	
110PA A110PA □□□ KM □□*	

Catena	Kit
tipo	attacchi
110PC A110PC □□□ K □□*	
110PA A110PA □□□ K □□*	

* Disponibili a richiesta in acciaio inox.
** 1=Pos.1; 2=Pos.2; 3=Pos.3
Vedi varianti di montaggio a pag. 31

Le zone evidenziate nell'area del diagramma tengono conto della diversità di peso tra le varie larghezze di catena. In rosso per catene autoportanti, in verde per catene in flessione ammissibile.

Per applicazioni con ($\frac{LS}{2}$) e pesi non compresi nell'area del diagramma di autoportanza, verificare l'eventuale uso di rulli di sostegno (vedi pag. 30).

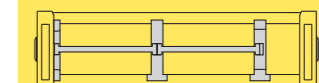
La lunghezza della catena (L) corrisponde a metà corsa ($\frac{LS}{2}$) più la lunghezza dell'arco (M) o (M1)

$$L = \frac{LS}{2} + M \text{ o } M1$$

Serie Protection

H110PC

Catena portacavi in nylon con copertura in alluminio apribile a scatto/cerniera



Separazione orizzontale
Per la scelta dei separatori vedi pag. 196



Modalità di apertura copertura.



Apertura facilitata del perno di giunzione.

Chiave a brugola per l'apertura del perno



Disponibile anche per corse lunghe.

Per ulteriori informazioni consultare l'ufficio tecnico Brevetti Stendalto