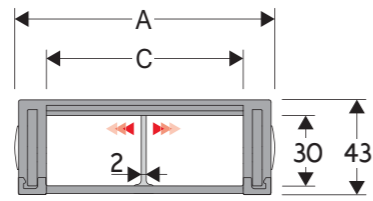


355 Catena portacavi in nylon

Passaggio utile (D) 30 mm
Catena a maglia unica e perno
in materiale antifrizione.
Abbinata alla canalina di scorrimento
questa catena è indicata per corse
lunghe.
Possibili suddivisioni interne.



Separatore*	
- Sfuso	Cod. S355
- Montato	Cod. S355MC
Perno	
	Cod. PG355

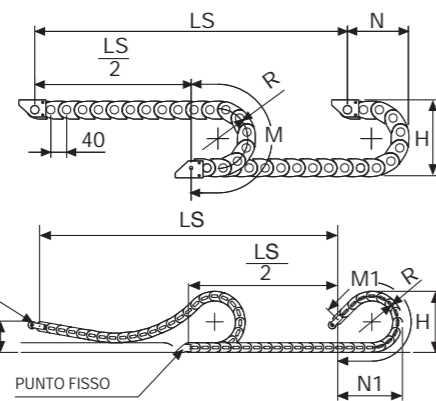
*Separatore non utilizzabile per corse lunghe

Caratteristiche tecniche in autoportanza

Velocità	10 m/s
Accelerazione	50 m/s ²

Per velocità e accelerazioni diverse consultare il
nostro ufficio tecnico.

A	B	C	D	R	Peso/m	Catena
mm	mm	mm	mm	mm	kg	Codice
74	43	45	30	54	1,35	355044
74	43	45	30	75	1,35	355045
74	43	45	30	100	1,35	355046
74	43	45	30	150	1,35	355047
74	43	45	30	200	1,35	355048
94	43	65	30	54	1,45	355064
94	43	65	30	75	1,45	355065
94	43	65	30	100	1,45	355066
94	43	65	30	150	1,45	355067
94	43	65	30	200	1,45	355068
124	43	95	30	54	1,65	355094
124	43	95	30	75	1,65	355095
124	43	95	30	100	1,65	355096
124	43	95	30	150	1,65	355097
124	43	95	30	200	1,65	355098



R	H	N	M	N1	M1
mm	mm	mm	mm	mm	mm
54	152	120	250	135	290
75	194	140	315	190	420
100	244	165	395	275	640
150	344	215	555	450	1075
200	444	265	710	620	1515

La lunghezza della catena (L)
corrisponde a metà corsa ($\frac{LS}{2}$)
più la lunghezza dell'arco (M) o (M1)

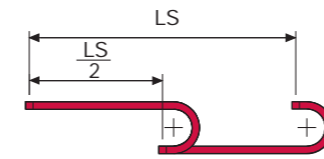
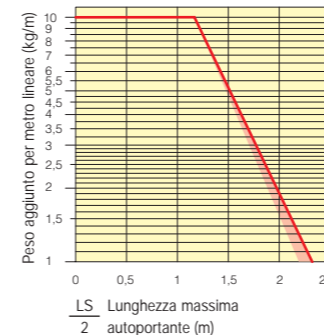
$$L = \frac{LS}{2} + M \text{ o } M1$$

Per applicazioni sliding, le
caratteristiche
tecniche possono variare
a seconda del peso
aggiunto, frequenza e
ambiente di lavoro.

VERSIONE SLIDING
Da ordinare con set
● attacchi basculanti



Diagramma di
autoportanza
Lunghezza massima
autoportante ($\frac{LS}{2}$) in
relazione al peso dei cavi e
dei tubi contenuti per metro
lineare.



La zona evidenziata in rosso
nell'area del diagramma tiene
conto della diversità di peso
tra le varie larghezze di
catena.

Per applicazioni con $\frac{LS}{2}$ e
pesi non compresi nell'area
del diagramma di
autoportanza, verificare
l'eventuale uso di rulli di
sostegno (vedi pag. 30).

Attacchi terminali
Il Kit degli attacchi permette il fissaggio delle due estremità
della catena all'impianto.

Versione in nylon

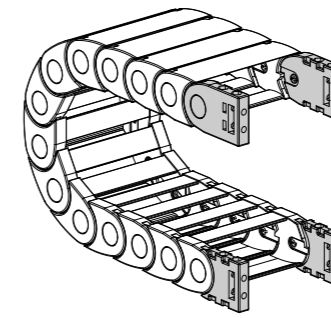


Fig. A
Fissaggio della catena frontale,
esterno/interno raggio. (Fig A)

Versione in acciaio
zincato***

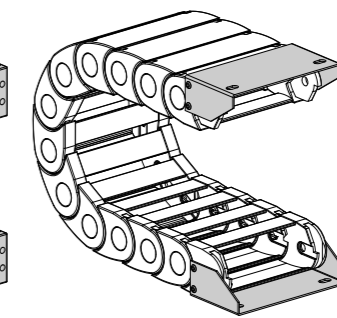
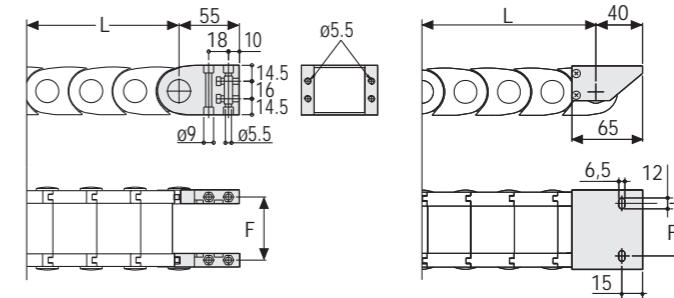


Fig. B
Fissaggio della catena sull'esterno
raggio. (Fig B)
Vedi varianti di montaggio a pag. 31.



Catena tipo	F mm
355 C=45	57
355 C=65	77
355 C=95	107

Catena tipo	F mm
355 C=45	50
355 C=65	70
355 C=95	100

Codici attacchi terminali
in nylon

Catena tipo	Kit attacchi
355 C=45	AN355KM
355 C=65	AN355KM
355 C=95	AN355KM

Codici attacchi terminali
in acciaio zincato

Catena tipo	Kit attacchi
355 C=45	AP355KM□**
355 C=65	AM355KM□**
355 C=95	AG355KM□**

Catena tipo	Kit attacchi
355 C=45	AN355K
355 C=65	AN355K
355 C=95	AN355K

Catena tipo	Kit attacchi
355 C=45	AP355K□**
355 C=65	AM355K□**
355 C=95	AG355K□**

** 1=Pos.1; 2=Pos.2; 3=Pos.3
*** Disponibili a richiesta in acciaio inox

355 Catena portacavi in nylon



Disponibile anche per corse
lunghe. Per la scelta della
canalina guida di scorrimento
vedi pag. 82

Codice pinza per rimozione
perni di giunzione.
Cod. PZ010



Per ulteriori informazioni
consultare l'ufficio tecnico
Brevetti Stendalto