

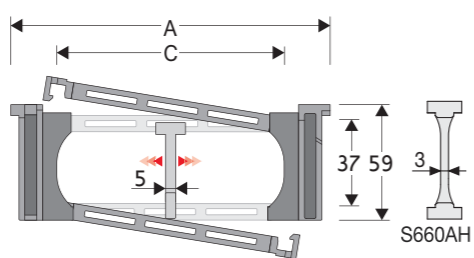
Serie Sliding

326SU

Catena portacavi in nylon con traversino apribile a cerniera

Passaggio utile (D) 37 mm

Catena a bande laterali con perno triplo i tenuta. Le maglie sono dotate di pattini che permettono alla catena di scorrere su se stessa, nell'apposito canale di guida. Coperchietto in nylon apribile a cerniera sull'interno raggio o sull'esterno raggio montato a passi alterni; a richiesta è disponibile la versione con il coperchietto montato su tutti i passi.

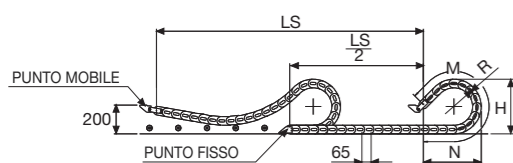


Separatore	
- Sfuso	Cod. S306SM
- Montato	Cod. S306SMC
Separatore tenuta forte per C > 200 mm	
- Sfuso	Cod. S660AH
- Montato	Cod. S660AHMCI
- Montato	Cod. S660AHMCE
- Montato	Cod. S660AHMCE
Perno	
	Cod. PG307

Caratteristiche tecniche per corse lunghe

Velocità	2 m/s
Accelerazione	4 m/s ²

Per velocità e accelerazioni diverse consultare il nostro ufficio tecnico.



La lunghezza della catena (L) corrisponde a metà corsa ($\frac{LS}{2}$) più la lunghezza dell'arco (M)

$$L = \frac{LS}{2} + M$$

R	H	N	M
mm	mm	mm	mm
107	272	280	625
150	358	430	1000
200	458	605	1440
250	558	775	1875
300	658	945	2315

A	B	C	D	R	Peso/m	Catena
mm	mm	mm	mm	mm	kg	Codice
106	59	61	37	107-150-200-250-300	1,33	326SU061 □□□ *
117	59	72	37	107-150-200-250-300	1,33	326SU072 □□□ *
131	59	86	37	107-150-200-250-300	1,40	326SU086 □□□ *
137	59	92	37	107-150-200-250-300	1,41	326SU092 □□□ *
141	59	96	37	107-150-200-250-300	1,43	326SU096 □□□ *
151	59	106	37	107-150-200-250-300	1,46	326SU106 □□□ *
156	59	111	37	107-150-200-250-300	1,46	326SU111 □□□ *
163	59	118	37	107-150-200-250-300	1,48	326SU118 □□□ *
173	59	128	37	107-150-200-250-300	1,49	326SU128 □□□ *
181	59	136	37	107-150-200-250-300	1,54	326SU136 □□□ *
192	59	147	37	107-150-200-250-300	1,57	326SU147 □□□ *
206	59	161	37	107-150-200-250-300	1,61	326SU161 □□□ *
231	59	186	37	107-150-200-250-300	1,68	326SU186 □□□ *
256	59	211	37	107-150-200-250-300	1,75	326SU211 □□□ *
267	59	222	37	107-150-200-250-300	1,79	326SU222 □□□ *
281	59	236	37	107-150-200-250-300	1,83	326SU236 □□□ *
308	59	263	37	107-150-200-250-300	1,91	326SU263 □□□ *
317	59	272	37	107-150-200-250-300	1,93	326SU272 □□□ *
342	59	297	37	107-150-200-250-300	2,00	326SU297 □□□ *
368	59	323	37	107-150-200-250-300	2,06	326SU323 □□□ *
390	59	345	37	107-150-200-250-300	2,10	326SU345 □□□ *
418	59	373	37	107-150-200-250-300	2,21	326SU373 □□□ *

*Completare il codice inserendo il valore del raggio (R): Es. 326SU118 □ □ □ □
Versione con traversini montati su tutti i passi: completare il codice della catena inserendo la lettera D.: Es. 326SU118150 □ □



Attacchi terminali

Il Kit degli attacchi permette il fissaggio delle due estremità della catena all'impianto. È composto da due attacchi basculanti da posizionare al punto mobile della catena e due attacchi in acciaio per il punto fisso.

Basculante in acciaio In acciaio (punto fisso) zincato*** (punto mobile)

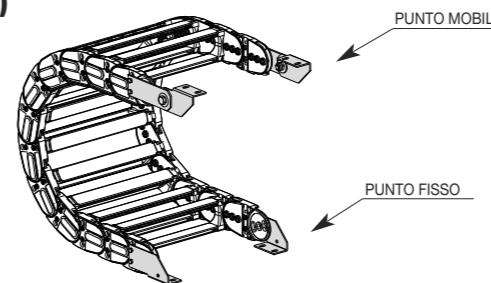
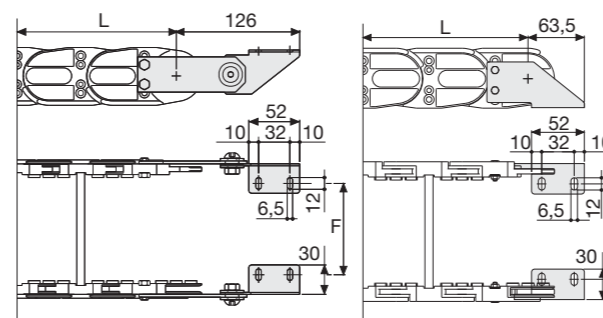


Fig. A Fissaggio della catena sull'esterno raggio. (Fig A)



Catena	F
tipo	mm
326SU061	58
326SU072	69
326SU086	83
326SU092	89
326SU096	93
326SU106	103
326SU111	108
326SU118	115
326SU128	125
326SU136	133
326SU147	144
326SU161	158
326SU186	183
326SU211	208
326SU222	219
326SU236	233
326SU263	260
326SU272	269
326SU297	294
326SU323	320
326SU345	342
326SU373	370

Codici attacchi terminali in acciaio zincato

Catena	Kit
tipo	attacchi
326SU...	A326KM

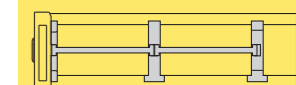
Catena	Kit
tipo	attacchi
326SU...	A326K

*** Disponibili a richiesta in acciaio inox

Serie Sliding

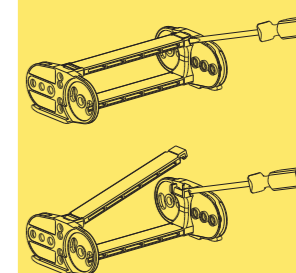
326SU

Catena portacavi in nylon con coperchietto apribile a cerniera



Separazione orizzontale Per la scelta dei separatori vedi pag. 196

Modalità di apertura coperchietto.



Codice pinza per rimozione perni di giunzione. Cod. PZ036



Per ulteriori informazioni consultare l'ufficio tecnico Brevetti Stendato