

Serie Heavy

308B

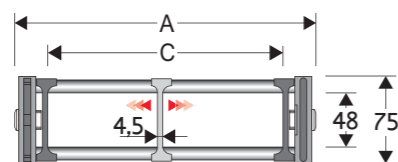
Catena portacavi in nylon con barrette alluminio

Passaggio utile (D) 48 mm

Catena a bande laterali con perno di tenuta.

Barrette in alluminio montate a passi alterni; a richiesta è disponibile la versione con le barrette montate su tutti i passi.

La quota C può essere richiesta in misura speciale.



Separatore	
- Sfuso	Cod. S3000F
- Montato	Cod. S3000FMC
Perno	
	Cod. PG308

Caratteristiche tecniche in autoportanza

Velocità 8 m/s
Accelerazione 40 m/s²

Per velocità e accelerazioni diverse consultare il nostro ufficio tecnico.

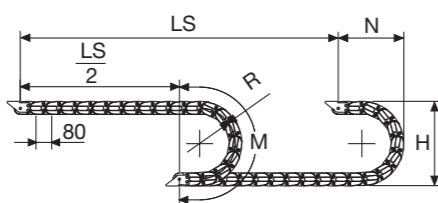
A	B	C	D	R	Peso/m	Catena
mm	mm	mm	mm	mm	kg	Codice
156	75	100	48	150-180-200-230-280-300-400	2,85	308B100□*
206	75	150	48	150-180-200-230-280-300-400	3,00	308B150□*
256	75	200	48	150-180-200-230-280-300-400	3,15	308B200□*
306	75	250	48	150-180-200-230-280-300-400	3,30	308B250□*
356	75	300	48	150-180-200-230-280-300-400	3,45	308B300□*
C+56	75	48	150-180-200-230-280-300-400		308B□□□□□**

*Completare il codice inserendo il valore del raggio (R): Es. 308B200 □

Dove: 1=150; 2=180; 3=200; 4=230; 5=280; 6=400

**Completare il codice inserendo il valore della quota C e del raggio (R): Es. 308B □ □ □ □ □ □

Versione con barrette montate su tutti i passi: completare il codice della catena inserendo la lettera D.: Es. 308B2001 □



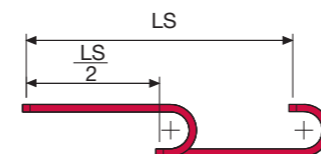
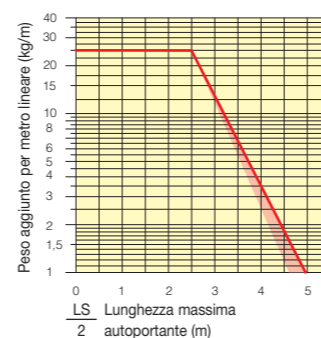
R	H	N	M
mm	mm	mm	mm
150	374	270	635
180	434	300	725
200	474	320	790
230	534	350	885
280	634	400	1040
300	675	420	1105
400	874	520	1420

La lunghezza della catena (L) corrisponde a metà corsa ($\frac{LS}{2}$) più la lunghezza dell'arco (M)

$$L = \frac{LS}{2} + M$$

Diagramma di autoportanza

Lunghezza massima autoportante ($\frac{LS}{2}$) in relazione al peso dei cavi e dei tubi contenuti per metro lineare.



La zona evidenziata in rosso nell'area del diagramma tiene conto della diversità di peso tra le varie larghezze di catena con barrette montate a passi alterni.

Per applicazioni con $\frac{LS}{2}$ e pesi non compresi nell'area del diagramma di autoportanza, verificare l'eventuale uso di rulli di sostegno (vedi pag. 30).

Attacchi terminali

Il Kit degli attacchi permette il fissaggio delle due estremità della catena all'impianto.

A richiesta è disponibile completo di pettini fissacavo.

Versione in nylon

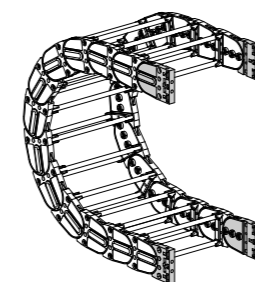


Fig. A Fissaggio della catena frontale, esterno/interno raggio. (Fig A)

Versione in acciaio zincato***

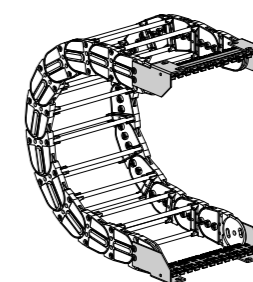
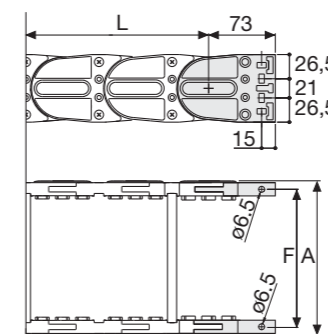


Fig. B Fissaggio della catena sull'esterno raggio. (Fig B) Vedi varianti di montaggio a pag. 31.



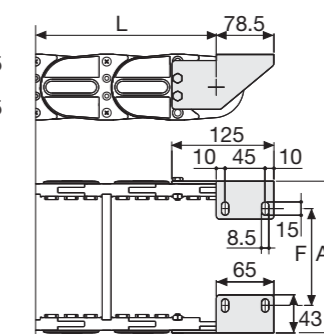
Catena tipo	F mm
308B100	135
308B150	185
308B200	235
308B250	285
308B300	335

Misure speciali F=A-21

Codici attacchi terminali in nylon

Kit montato a catena	
Catena tipo	Kit attacchi
308B...	AN308KM

Kit sfuso	
Catena tipo	Kit attacchi
308B...	AN308K



Catena tipo	F mm
308B100	93
308B150	143
308B200	193
308B250	243
308B300	293

Misure speciali F=A-63

Codici attacchi terminali in acciaio zincato

Kit montato a catena	
Catena tipo	Kit attacchi
308B...	A308KM□**

Kit sfuso	
Catena tipo	Kit attacchi
308B...	A308K□**

Pettine fissacavo

Montato SFCT308B□□□*KM
Sfuso SFCT308B□□□*K

* Larghezza interna (C)

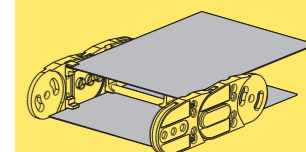
** 1=Pos.1; 2=Pos.2; 3=Pos.3

*** Disponibili a richiesta in acciaio inox

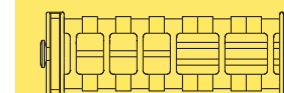
Serie Heavy

308B

Catena portacavi in nylon con barrette alluminio



Lamina di copertura in acciaio.



Suddivisioni interne supplementari.

Codice pinza per rimozione perni di giunzione. Cod. PZ038



Per ulteriori informazioni consultare l'ufficio tecnico Brevetti Stendato