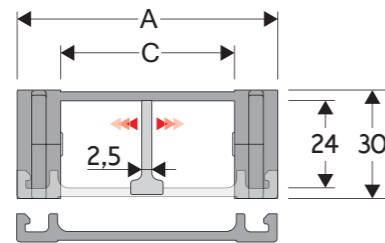


# Serie Medium

## 305A

### Catena portacavi in nylon con coperchietto apribile a scatto

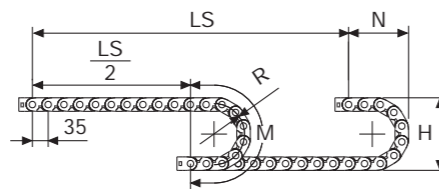
Passaggio utile (D) 24 mm  
 Catena a maglia unica e perno in materiale antifrizione.  
 Coperchietto apribile sull'interno raggio.  
 Possibili suddivisioni interne.



Separatore	
- Sfuso	Cod. S305
- Montato	Cod. S305MC
Perno	
	Cod. PG305

Caratteristiche tecniche in autoportanza	
Velocità	10 m/s
Accelerazione	50 m/s <sup>2</sup>
<i>Per velocità e accelerazioni diverse consultare il nostro ufficio tecnico.</i>	

A	B	C	D	R	Peso/m	Catena
mm	mm	mm	mm	mm	kg	Codice
54	30	30	24	50	0,85	305A008
54	30	30	24	70	0,85	305A010
54	30	30	24	120	0,85	305A020
54	30	30	24	150	0,85	305A050
74	30	50	24	50	0,95	305A009
74	30	50	24	70	0,95	305A030
74	30	50	24	120	0,95	305A040
74	30	50	24	150	0,95	305A060



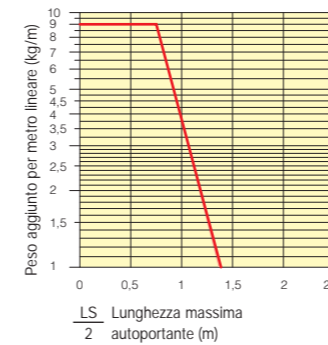
R	H	N	M
mm	mm	mm	mm
50	130	105	230
70	170	120	290
120	270	175	450
150	330	205	545

La lunghezza della catena (L) corrisponde a metà corsa ( $\frac{LS}{2}$ ) più la lunghezza dell'arco (M)

$$L = \frac{LS}{2} + M$$



Diagramma di autoportanza  
 Lunghezza massima autoportante ( $\frac{LS}{2}$ ) in relazione al peso dei cavi e dei tubi contenuti per metro lineare.



Attacchi terminali  
 Il Kit degli attacchi permette il fissaggio delle due estremità della catena all'impianto.

Versione in nylon

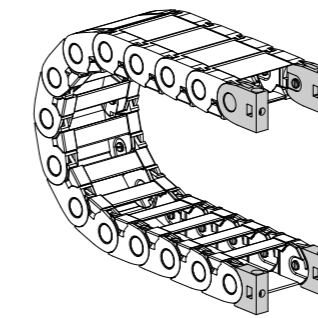


Fig. A Fissaggio della catena frontale, esterno/interno raggio. (Fig A)

Versione in acciaio zincato\*\*\*

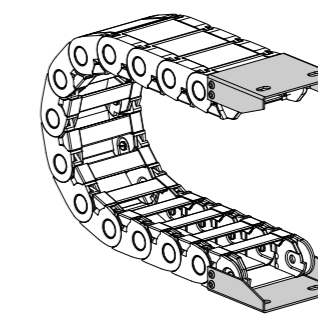
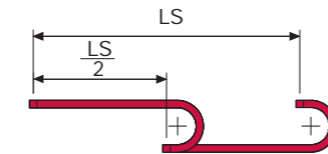
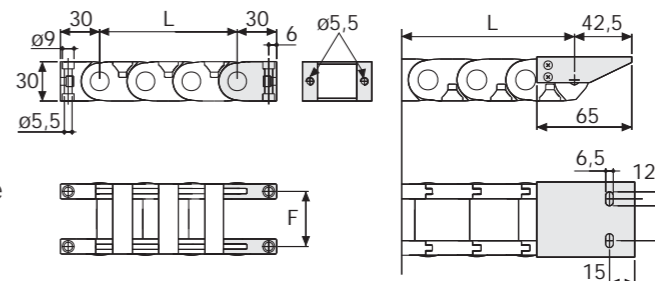


Fig. B Fissaggio della catena sull'esterno raggio. (Fig B) Vedi varianti di montaggio a pag. 31.



La zona evidenziata in rosso nell'area del diagramma tiene conto della diversità di peso tra le varie larghezze di catena.

Per applicazioni con  $\frac{LS}{2}$  e pesi non compresi nell'area del diagramma di autoportanza, verificare l'eventuale uso di rulli di sostegno (vedi pag. 30).



Catena tipo	F mm
305A C=30	42,5
305A C=50	62,5

Catena tipo	F mm
305A C=30	30,5
305A C=50	50,5

Codici attacchi terminali in nylon

Kit montato a catena	Kit
Catena tipo	attacchi
305A C=30	AN305KM
305A C=50	AN305KM

Kit sfuso	Kit
Catena tipo	attacchi
305A C=30	AN305K
305A C=50	AN305K

Codici attacchi terminali in acciaio zincato

Kit montato a catena	Kit
Catena tipo	attacchi
305A C=30	AP305AKM1
305A C=50	AG305AKM1

Kit sfuso	Kit
Catena tipo	attacchi
305A C=30	AP305AK1
305A C=50	AG305AK1

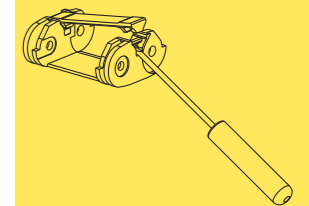
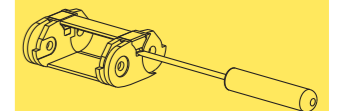
\*\*\* Disponibili a richiesta in acciaio inox

# Serie Medium

## 305A

Catena portacavi in nylon con coperchietto apribile a scatto

Modalità di apertura coperchietto.



Codice pinza per rimozione perni di giunzione. Cod. PZ010



Per ulteriori informazioni consultare l'ufficio tecnico Brevetti Stendalto