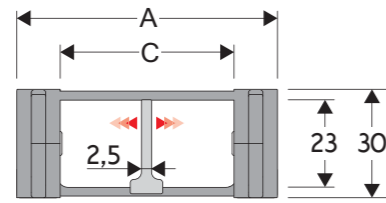


# Serie Medium

## 305 Catena portacavi in nylon

Passaggio utile (D) 23 mm  
Catena a maglia unica e perno  
in materiale antifrizione.  
Abbinata alla canalina di scorrimento  
questa catena è indicata per corse  
lunghe.  
Possibili suddivisioni interne.



Separatore*	
- Sfuso	Cod. S305
- Montato	Cod. S305MC
Perno	
	Cod. PG305

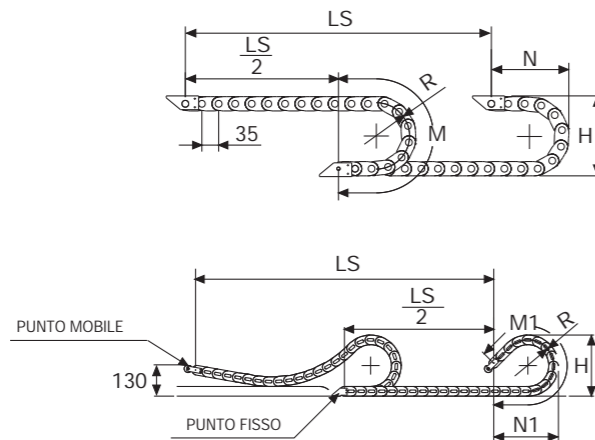
\*Separatore non utilizzabile per corse lunghe

Caratteristiche tecniche in autoportanza	
Velocità	10 m/s
Accelerazione	50 m/s <sup>2</sup>
Per velocità e accelerazioni diverse consultare il nostro ufficio tecnico.	

A	B	C	D	R	Peso/m	Catena
mm	mm	mm	mm	mm	kg	Codice
54	30	30	23	50	0,90	305008
54	30	30	23	70	0,90	305010
54	30	30	23	120	0,90	305020
54	30	30	23	150	0,90	305050
74	30	50	23	50	1,00	305009
74	30	50	23	70	1,00	305030
74	30	50	23	120	1,00	305040
74	30	50	23	150	1,00	305060

Per applicazioni sliding,  
le caratteristiche  
tecniche possono variare  
a seconda del peso  
aggiunto, frequenza e  
ambiente di lavoro.

**VERSIONE SLIDING**  
Da ordinare con set  
● attacchi basculanti

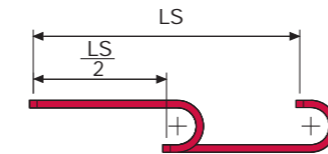
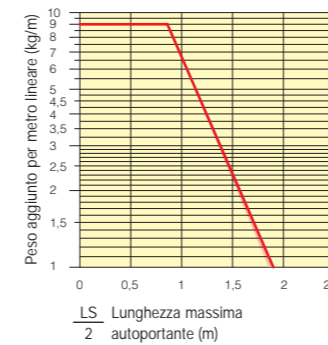


R	H	N	M	N1	M1
mm	mm	mm	mm	mm	mm
50	130	105	230	125	270
70	170	120	290	160	365
120	270	175	450	330	800
150	330	205	545	435	1065

La lunghezza della catena (L)  
corrisponde a metà corsa ( $\frac{LS}{2}$ )  
più la lunghezza dell'arco (M) o (M1)

$$L = \frac{LS}{2} + M \text{ o } M1$$

Diagramma di  
autoportanza  
Lunghezza massima  
autoportante ( $\frac{LS}{2}$ ) in  
relazione al peso dei cavi e  
dei tubi contenuti per metro  
lineare.



La zona evidenziata in rosso  
nell'area del diagramma tiene  
conto della diversità di peso  
tra le varie larghezze di  
catena.

Per applicazioni con  $\frac{LS}{2}$  e  
pesi non compresi nell'area  
del diagramma di  
autoportanza, verificare  
l'eventuale uso di rulli di  
sostegno (vedi pag. 30).

Attacchi terminali  
Il Kit degli attacchi permette il fissaggio delle due estremità  
della catena all'impianto.

Versione in nylon

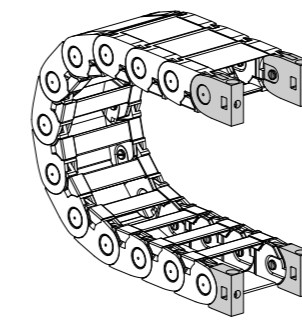


Fig. A  
Fissaggio della catena frontale,  
esterno/interno raggio. (Fig A)

Versione in acciaio  
zincato\*\*\*

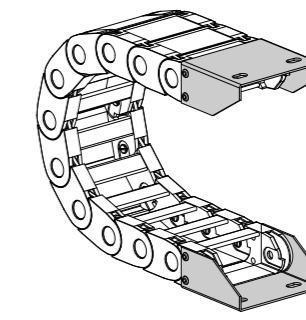
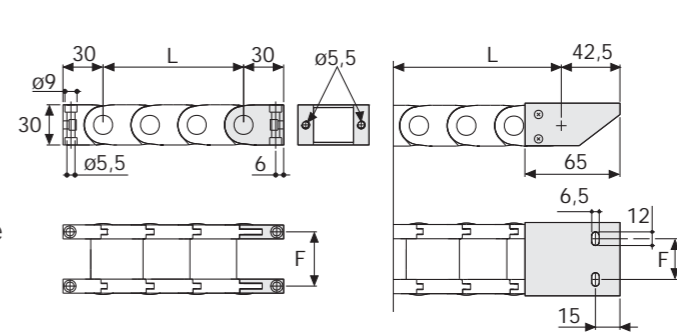


Fig. B  
Fissaggio della catena sull'esterno  
raggio. (Fig B)  
Vedi varianti di montaggio a pag. 31.



Catena	F
tipo	mm
305 C=30	40,5
305 C=50	60,5

Catena	F
tipo	mm
305 C=30	30,5
305 C=50	51,5

Codici attacchi terminali  
in nylon

Kit montato a catena	Kit
Catena	attacchi
tipo	
305 C=30	AN305KM
305 C=50	AN305KM

Kit sfuso	Kit
Catena	attacchi
tipo	
305 C=30	AN305K
305 C=50	AN305K

Codici attacchi terminali  
in acciaio zincato

Kit montato a catena	Kit
Catena	attacchi
tipo	
305 C=30	AP305KM□**
305 C=50	AG305KM□**

Kit sfuso	Kit
Catena	attacchi
tipo	
305 C=30	AP305K□**
305 C=50	AG305K□**

\*\* 1=Pos.1; 2=Pos.2; 3=Pos.3  
\*\*\* Disponibili a richiesta in acciaio inox

# Serie Medium

## 305 Catena portacavi in nylon

Disponibile anche per corse  
lunghe. Per la scelta della  
canalina guida di scorrimento  
vedi pag. 82

Codice pinza per rimozione  
perni di giunzione.  
Cod. PZ010



Per ulteriori informazioni  
consultare l'ufficio tecnico  
Brevetti Stendalto

