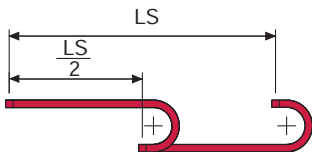
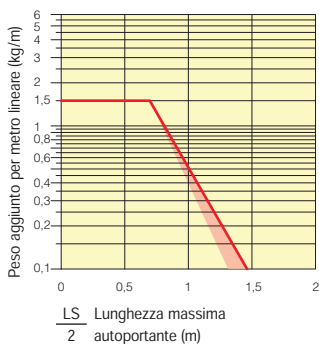


Diagramma di autoportanza

Lunghezza massima autoportante ($\frac{LS}{2}$) in relazione al peso dei cavi e dei tubi contenuti per metro lineare.



La zona evidenziata in rosso nell'area del diagramma tiene conto della diversità di peso tra le varie larghezze di catena.

Per applicazioni con $\frac{LS}{2}$ e pesi non compresi nell'area del diagramma di autoportanza, verificare l'eventuale uso di rulli di sostegno (vedi pag. 30).

Attacchi terminali in acciaio zincato***

Il Kit degli attacchi permette il fissaggio delle due estremità della catena all'impianto.

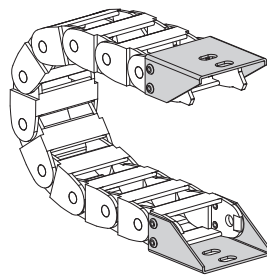
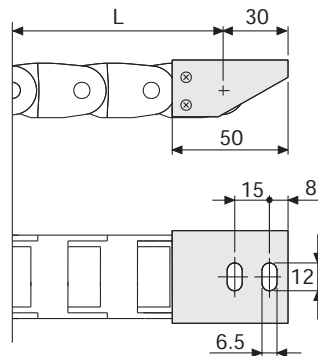


Fig. A
Fissaggio della catena sull'esterno raggio. (Fig A)
Vedi varianti di montaggio a pag. 31.



Codici attacchi terminali in acciaio zincato

Kit montato a catena	
Catena tipo	Kit attacchi
30090	A30090KM □**
30091	A30091KM □**
30091S	A30091KM □**
30092	A30092KM □**

Kit sfuso	
Catena tipo	Kit attacchi
30090	A30090K □**
30091	A30091K □**
30091S	A30091K □**
30092	A30092K □**

** 1=Pos.1; 2=Pos.2; 3=Pos.3

*** Disponibili a richiesta in acciaio inox

Serie Light

30090

30091

30092

Catena portacavi in nylon

3



Disponibile anche per corse lunghe. Per la scelta della canalina guida di scorrimento vedi pag. 54

Per ulteriori informazioni consultare l'ufficio tecnico Brevetti Stendalto