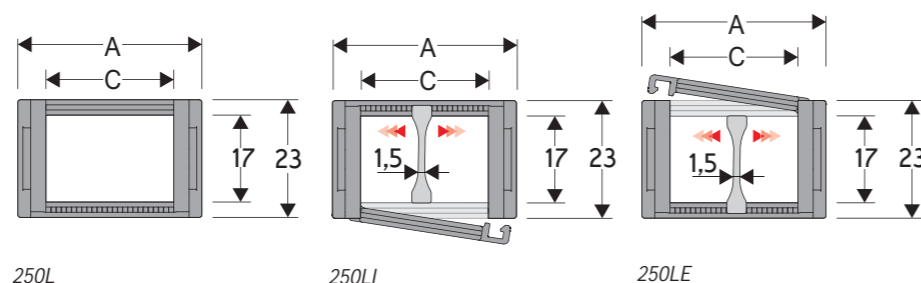


250L/LI/LE

Catena portacavi in nylon

Passaggio utile (D) 17 mm
Catena a maglia unica.
Versione non apribile (250L).
Versione con coperchietto apribile
sull'interno raggio (250LI) o
sull'esterno raggio (250LE).
Possibili suddivisioni interne



Separatore	
- Sfuso	Cod. S250L
- Montato	Cod. S250LMC

Caratteristiche tecniche in autoportanza

Velocità	10 m/s
Accelerazione	50 m/s ²

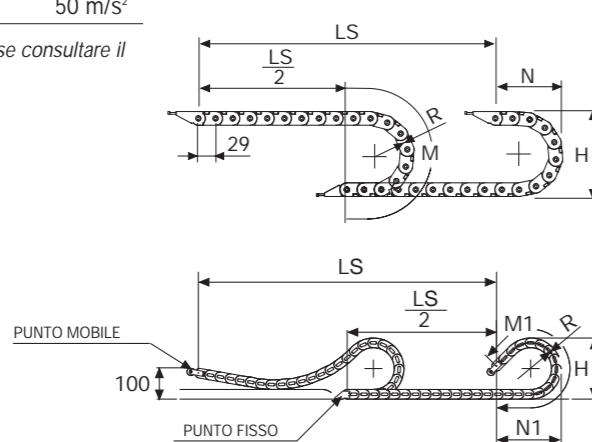
Per velocità e accelerazioni diverse consultare il nostro ufficio tecnico.

Per applicazioni sliding, le caratteristiche tecniche possono variare a seconda del peso aggiunto, frequenza e ambiente di lavoro.

VERSIONE SLIDING
Da ordinare con set
● attacchi basculanti

A	B	C	D	R	Peso/m	Catena
mm	mm	mm	mm	mm	kg	Codice
26	23	15	17	028-038-045-060-075-100	0,34	250L(LI)(LE)015 □□□ *
36	23	25	17	028-038-045-060-075-100	0,37	250L(LI)(LE)025 □□□ *
46	23	35	17	028-038-045-060-075-100	0,40	250L(LI)(LE)035 □□□ *
61	23	50	17	028-038-045-060-075-100	0,43	250L(LI)(LE)050 □□□ *

*Completare il codice inserendo il valore del raggio (R): Es. 250LI035□□□

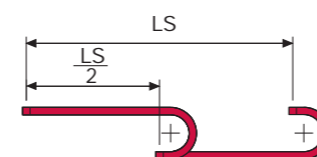
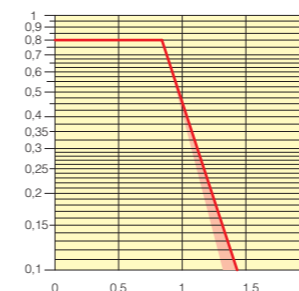


R	H	N	M	N1	M1
mm	mm	mm	mm	mm	mm
028	79	68,5	146	120	255
038	99	78,5	177	125	270
045	113	85,5	199	250	530
060	143	100,5	246	400	850
075	173	115,5	294	505	1085
100	223	140,5	372	650	1405

La lunghezza della catena (L) corrisponde a metà corsa ($\frac{LS}{2}$) più la lunghezza dell'arco (M) o (M1)

$$L = \frac{LS}{2} + M \text{ o } M1$$

Diagramma di autoportanza
Lunghezza massima autoportante ($\frac{LS}{2}$) in relazione al peso dei cavi e dei tubi contenuti per metro lineare.



La zona evidenziata in rosso nell'area del diagramma tiene conto della diversità di peso tra le varie larghezze di catena.

Per applicazioni con $\frac{LS}{2}$ e pesi non compresi nell'area del diagramma di autoportanza, verificare l'eventuale uso di rulli di sostegno (vedi pag. 30).

Attacchi terminali
Il Kit degli attacchi permette il fissaggio delle due estremità della catena all'impianto. Gli attacchi sono completi di pettine fissacavo.

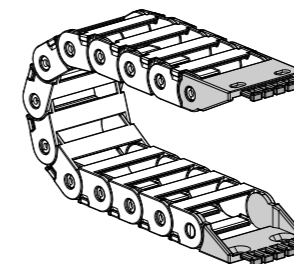
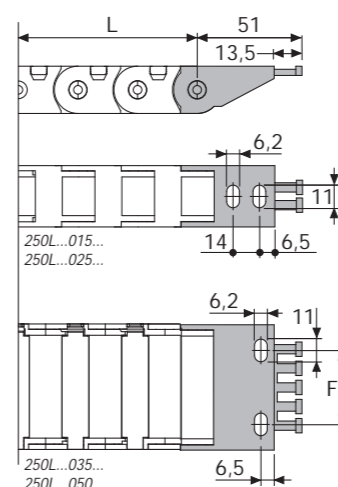


Fig. A
Fissaggio della catena sull'esterno raggio. (Fig A)
Vedi varianti di montaggio a pag. 31.



Catena	F1
tipo	mm
250L...035...	21
250L...050...	36

Codici attacchi terminali in nylon

Kit montato a catena	
Catena	Kit
tipo	attacchi
250L	AN250L□□□*KM□**

Kit sfuso	
Catena	Kit
tipo	attacchi
250L	AN250L□□□*K□**

* Larghezza interna (C)

** 1=Pos.1; 2=Pos.2; 3=Pos.3
5=Pos.5; 6=Pos.6

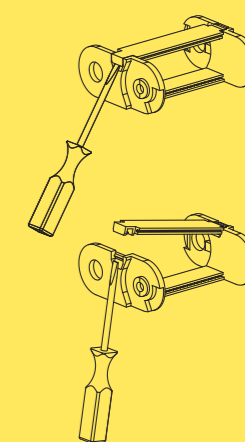
Serie Light

250L

250LI

250LE

Catena portacavi in nylon



Modalità di apertura coperchietto.

250L

Non apribile
Sliding



250LI

Apribile sull'interno raggio
No Sliding



250LE

Apribile sull'esterno raggio
No Sliding

