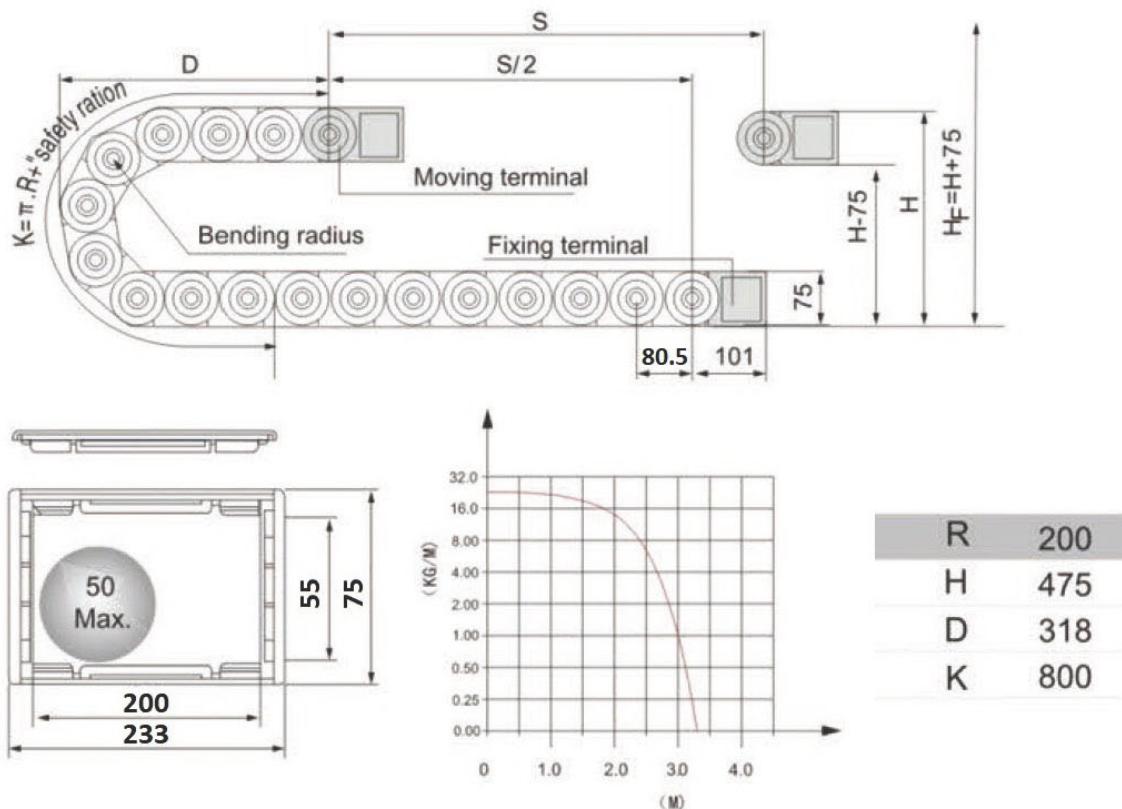


Кабель-канал гибкий ТМХ5500.200.200 открытый



Длина кабель-канала (мм) = $S/2 + K$, где:

S (мм) - длина передвижения канала;

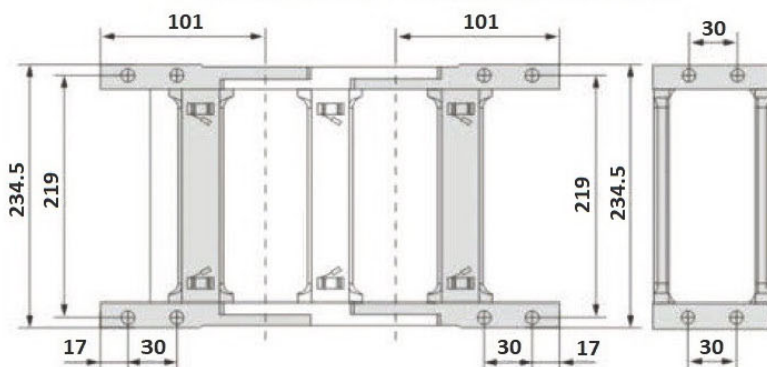
K (мм) - длина изгиба = $\pi * R + \text{"запас"}$, на "запас" около 100-200 мм.

H_F (мм) - рекомендуемая высота установки верхнего соединителя

H_F (мм) = $H + 75$ мм

Количество звеньев цепи на 1 метр = 13 штук

Схема концевых соединителей



Диаметр
крепежных
отверстий 6 мм