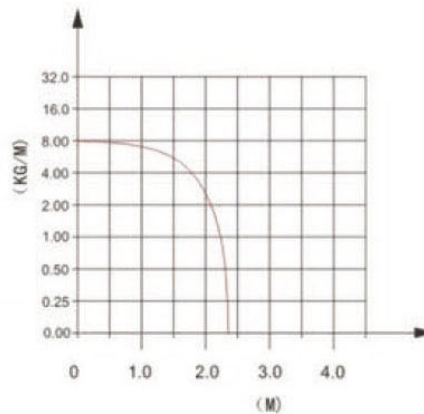
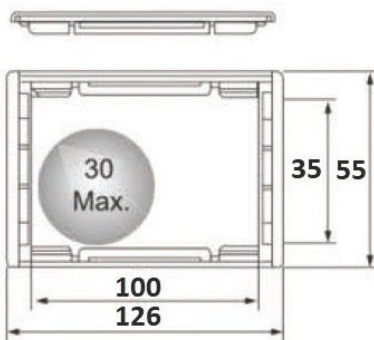
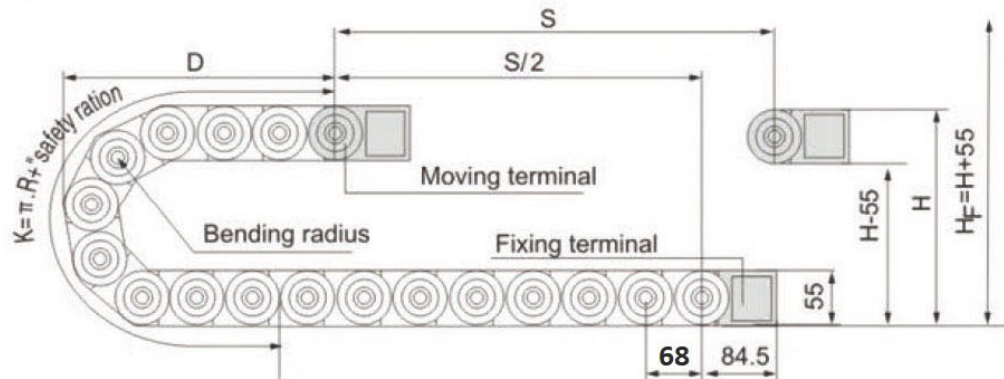


## Кабель-канал гибкий ТМХ3550.100.125 закрытый



R	125
H	305
D	219
K	528

Длина кабель-канала (мм) =  $S/2 + K$ , где:

$S$  (мм) - длина передвижения канала;

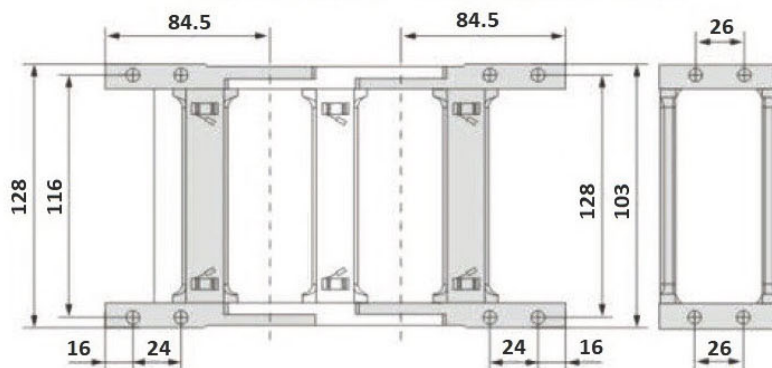
$K$  (мм) - длина изгиба =  $\pi \cdot R + \text{"запас"}$ , на "запас" около 100-200 мм.

$H_F$  (мм) - рекомендуемая высота установки верхнего соединителя

$H_F$  (мм) =  $H + 55$  мм

Количество звеньев цепи на 1 метр = 15 штук

### Схема концевых соединителей



Диаметр  
креплёжных  
отверстий 6 мм