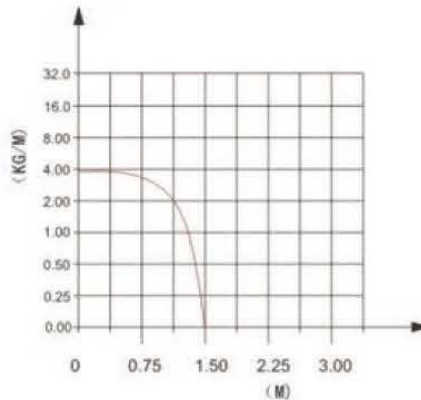
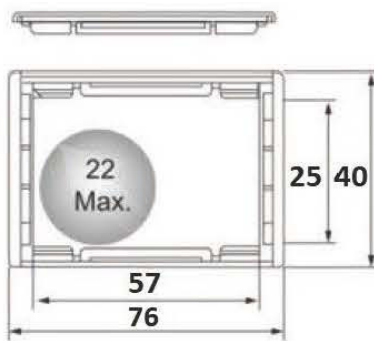
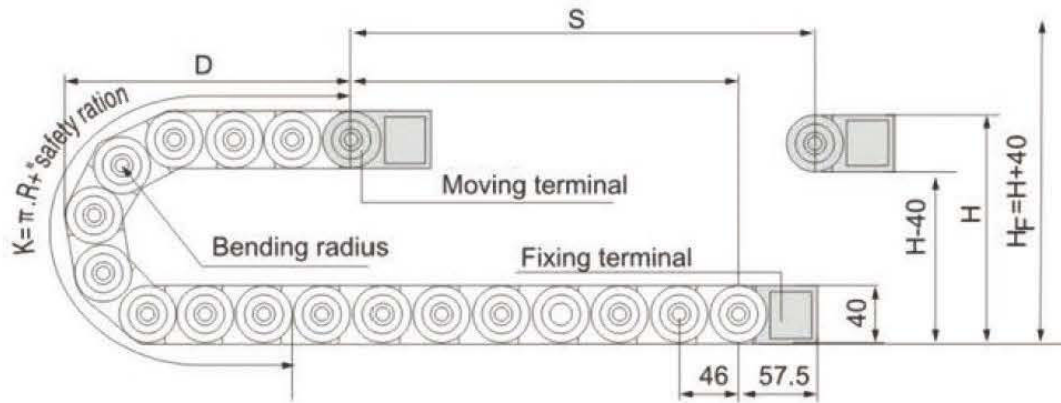


## Кабель-канал гибкий ТМХ2550.57.100 закрытый



R	100
H	240
D	169
K	460

Длина кабель-канала (мм) =  $S/2 + K$ , где:

S (мм) - длина передвижения канала;

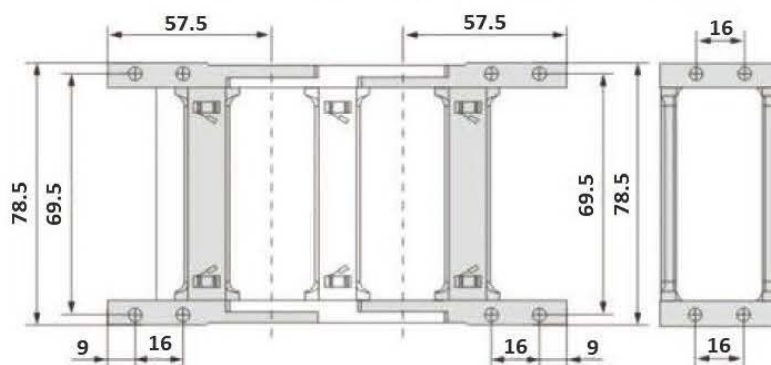
K (мм) - длина изгиба =  $\pi \cdot R +$  "запас", на "запас" около 100-200 мм.

$H_F$  (мм) - рекомендуемая высота установки верхнего соединителя

$H_F$  (мм) =  $H + 40$  мм

Количество звеньев цепи на 1 метр = 22 штуки

### Схема конечных соединителей



Диаметр  
крепёжных  
отверстий 4.4 мм