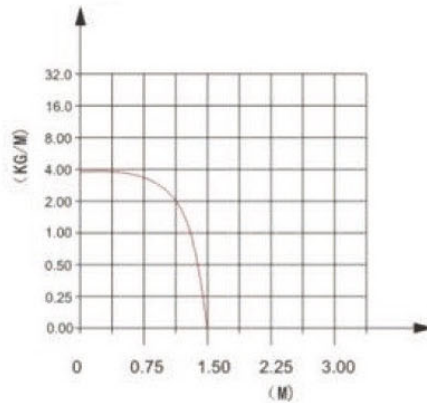
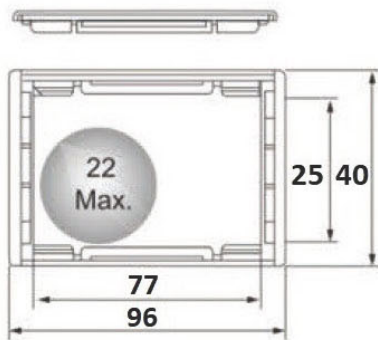
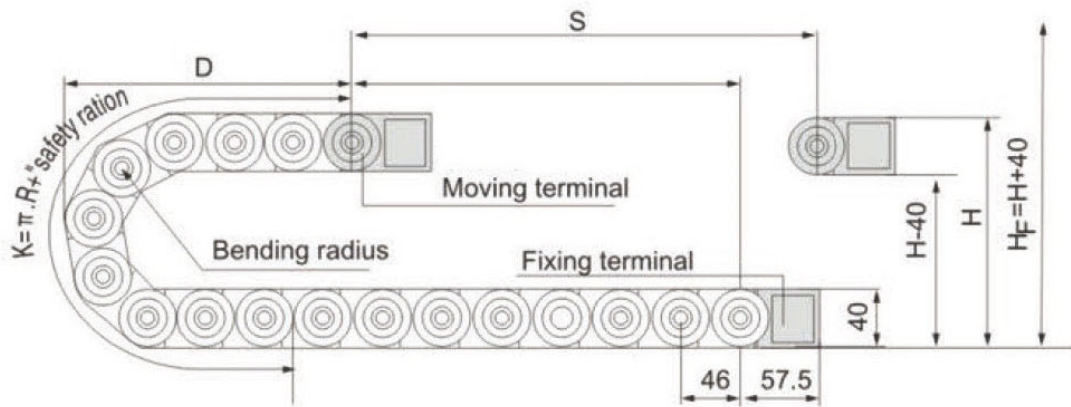


### Кабель-канал гибкий ТМХ2500.77.75 открытый



R	75
H	190
D	144
K	368

Длина кабель-канала (мм) =  $S/2 + K$ , где:

S (мм) - длина передвижения канала;

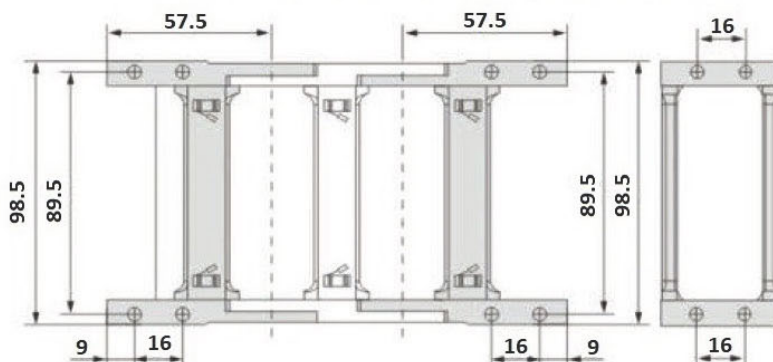
K (мм) - длина изгиба =  $\pi \cdot R + \text{"запас"}$ , на "запас" около 100-200 мм.

H<sub>F</sub> (мм) - рекомендуемая высота установки верхнего соединителя

H<sub>F</sub> (мм) = H + 40 мм

Количество звеньев цепи на 1 метр = 22 штуки

#### Схема концевых соединителей



Диаметр крепёжных отверстий 4.4 мм