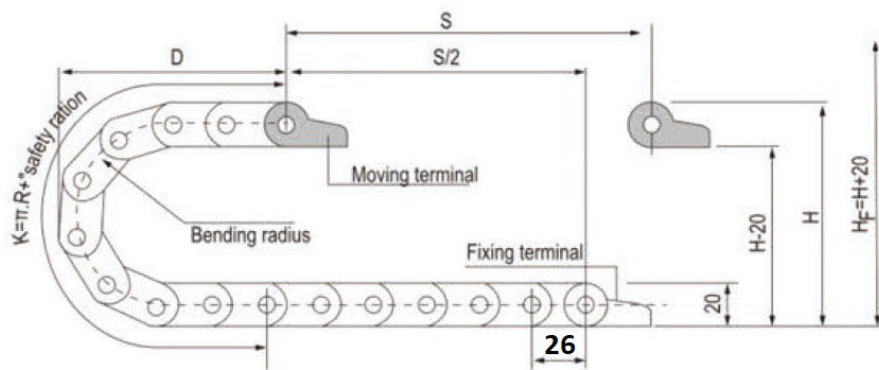
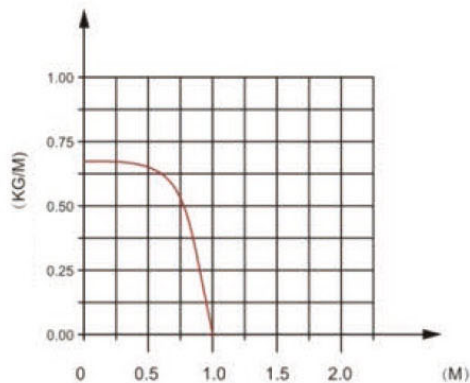
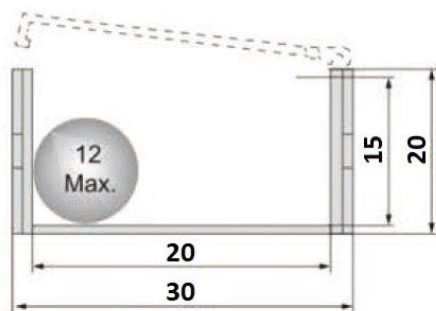


## Кабель-канал гибкий ТМХ1500.20.28 полузакрытый



R	28
H	76
D	58
K	140



Длина кабель-канала (мм) =  $S/2 + K$ , где:

$S$  (мм) - длина передвижения канала;

$K$  (мм) - длина изгиба =  $\pi * R +$  "запас", на "запас" около 100-200 мм.

$H_F$  (мм) - рекомендуемая высота установки верхнего соединителя

$H_F$  (мм) =  $H + 20$  мм (нагрузка 0.3 кг/м)

Количество звеньев цепи на 1 метр = 39 штук

### Схема концевых соединителей:

