



Автоматизация и Робототехника

Робототехника / Энергоцепи

Качество, Производство и Развитие



MURRPLASTIK SYSTEMTECHNIK GMBH

Murrplastik Systemtechnik GmbH является одним из основных производителей в области высокотехнологичных изделий из пластика с момента основания компании в 1963 году. Наши инженеры по разработке предоставляют инновационные универсальные решения и адаптации для автомобильной и железнодорожной промышленности, а также для инструментального машиностроения.

НАПРАВЛЕНИЯ MURRPLASTIK:

- ✓ Энергоцепи
- ✓ Кабели
- ✓ Маркировка
- ✓ Защита кабелей
- ✓ Энергоснабжение

Имея более 200 патентов, Murrplastik является одним из ведущих мировых системных поставщиков по теме "вокруг кабелей"



Продукция и услуги – Всё из одних рук

Мы предлагаем вам все из первых рук! Многолетний опыт и гибкость

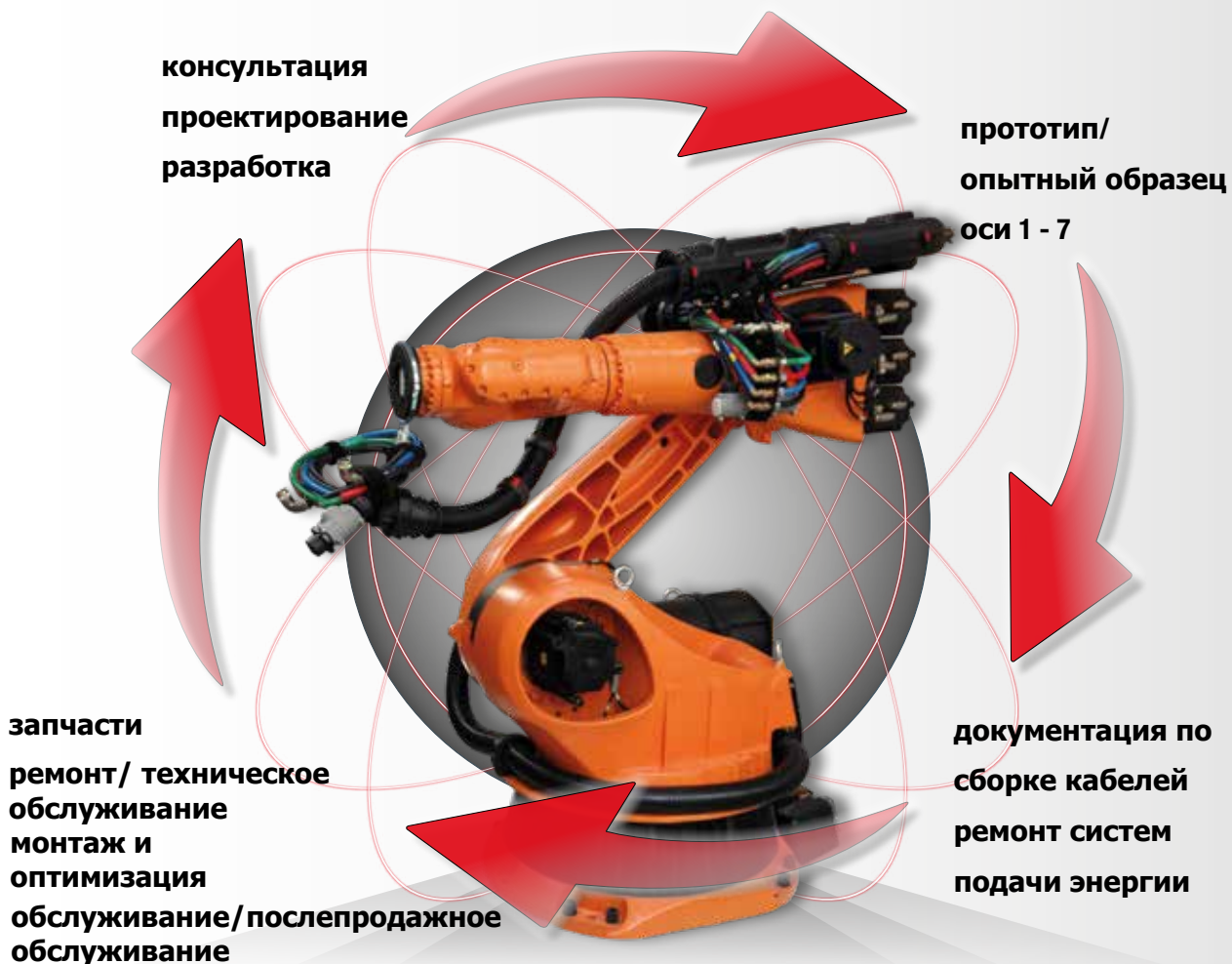
В Murrplastik мы предлагаем вам технические решения проблем с помощью высококачественной продукции, компонентов и услуг.

От первой консультации, разработки и проектирования компонентов, специфичных для приложений, до установки и документации, оптимизации и обслуживания нового и существующего оборудования, вы получаете все из первых рук. Мы устанавливаем для вас новые системы подачи энергии, чтобы обеспечить ваш процесс производства. Квалифицированно, быстро и надежно – с гарантией.

Чтобы обеспечить вашу команду необходимыми знаниями, мы предлагаем обучение, тренинги и

поездки. Они могут проходить у вас на месте или в наших учебных залах.

- Системные консультации на месте
- Тренинги, обучение и инструктажи
- Ремонт энергетических пакетов
- Обслуживание и послепродажное обслуживание
- Договор технического обслуживания
- Контроль и мониторинг кабелей
- Квалифицированная установка систем подачи энергии на месте или сборка у нас
- Логистика
- Гарантия



Сервисный партнер по подводку энергии



ИНДИВИДУАЛЬНЫЕ ПОШАГОВЫЕ РУКОВОДСТВА ДЛЯ КАЖДОГО ВАРИАНТА ИСПОЛЬЗОВАНИЯ

Мы разрабатываем, оптимизируем и устанавливаем готовые сконструированные системы подачи энергии, которые идеально подходят для производительности вашего робота. Наши опытные сервисные специалисты профессионально устанавливают нашу продукцию и собирают непосредственно на нашем объекте на месте. Дополнительно мы монтируем индивидуальные пакеты для следующих задач:

- **перемещение грузов**
- **точечная сварка**
- **газовая сварка**
- **штамповка**
- **операция закрутки болтов**
- **инверторные сварочные системы**
- **сварка элементов трения**
- **система мойки**
- **система зажима "клинч"**

Системы на вашего робота также у нас в наличии и мы доставим его в нужное место по предварительному согласованию. Проводимая нами окончательная проверка (статическая/динамическая) подтверждает вам, согласно визуальной и функциональной проверке, а также соответствующей документации, что ваша энергосистема работает безотказно.

- **склейка**
- **лакирование**
- **фрезеровка**
- **паллетирование**
- **вытяжка**





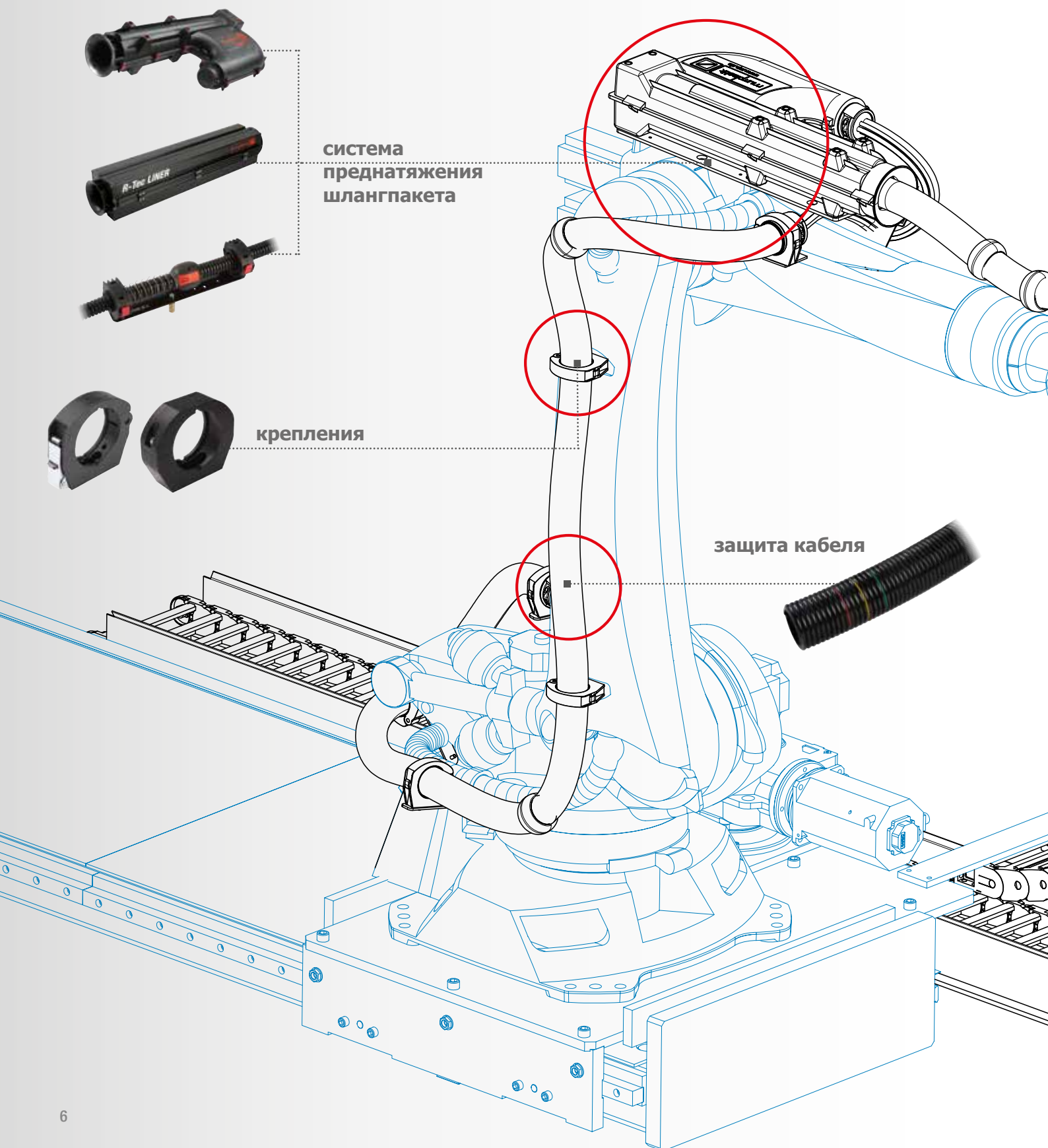
УСЛУГИ ПО СИСТЕМАМ ПОДАЧИ ЭНЕРГИИ



BESSERN SERVICE - ПАРТНЕР

Будь то новый или существующий клиент, первоначальная установка или обслуживание, розничный заказ или крупный проект, мы предложим вам всесторонний спектр услуг. В дополнение к нашему ассортименту продукции мы также окажем вам поддержку на месте. Наши специалисты в области обслуживания, техники, проектирования и продаж делают все возможное, чтобы вместе с нашими клиентами быстро и надежно разработать решение - всегда имея в виду, что бесперебойное производство является главным приоритетом. Вам нужна дополнительная информация о наших услугах? Тогда свяжитесь с нами:

Murrplastik для автоматизации и робототехники



система
преднатяжения
шлангпакета

крепления

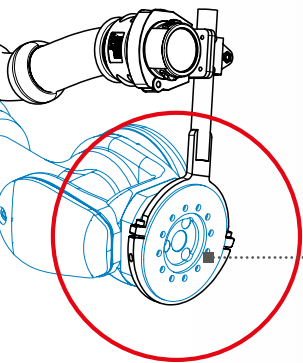
защита кабеля



ИНДИВИДУАЛЬНЫЕ ПРОЕКТЫ

Проектирование под конкретные задачи.

Консультации. Премиальные отдельные компоненты, полные комплекты. Наше преимущество заключается в системном подходе. Соответствуем вашим ожиданиям. Благодаря многолетнему опыту мы повышаем производительность вашего робота. Гарантировано!



крепление
на 6-ю ось



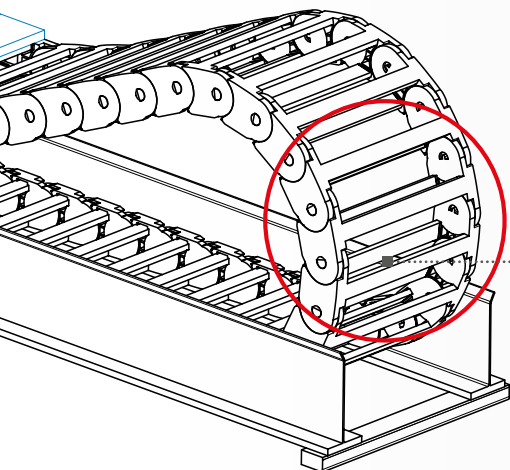
подшипник



протектор



шарнир/
снятие
натяжения



энергоцепи



(так же готовые)

Длительный срок службы благодаря системам преднатяжения



РАЗНООБРАЗИЕ СИСТЕМ ПРЕДНАТЯЖЕНИЯ

Избегание лишних движений - это основное требование к длительному сроку службы энергосистем промышленных роботов. Особенно при установке от оси 3 до оси 6 кабели должны быть проложены очень гибко, чтобы обеспечить все необходимые движения.

Здесь используются наши системы преднатяжения. Они, как правило, монтируются на оси 3, сохраняя энергосистему в натяжении в любое время и тем не менее позволяя свободно двигаться.

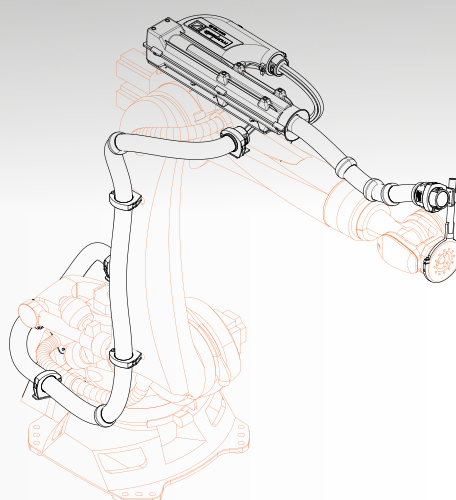
Гарантия длительного срока службы!

R-TEC BOX



- ✓ Оптимальная защита энергосистемы от оси 3 до оси 6 на промышленных роботах. Безопасная, высокая износостойкость и подвижность в минимальном пространстве.

Параметр	M32/P29
	M40/P36
Шаг	270 mm
Параметр	M40/P36
	M50/P48
Шаг	400 mm
Параметр	56 Jumbo
	70 Jumbo
Шаг	600 mm



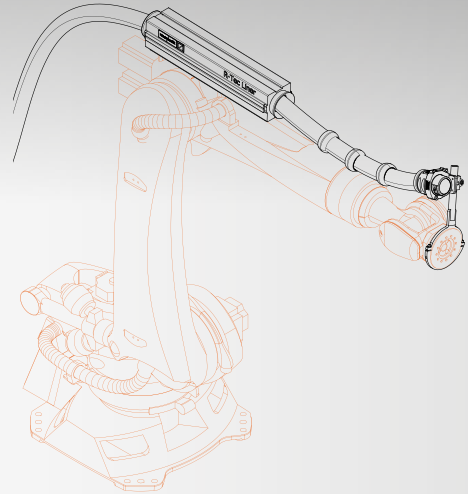
R-TEC LINER



- ✓ Линейная система преднатяжения Murrplastik защищает вашу энергосистему от преждевременных повреждений и износа.

Параметр	M40/P36
	M50/P48
Шаг	400 mm

Параметр	NW 56
	NW 70
	NW 80
	NW 95
Шаг	350 mm
	550 mm

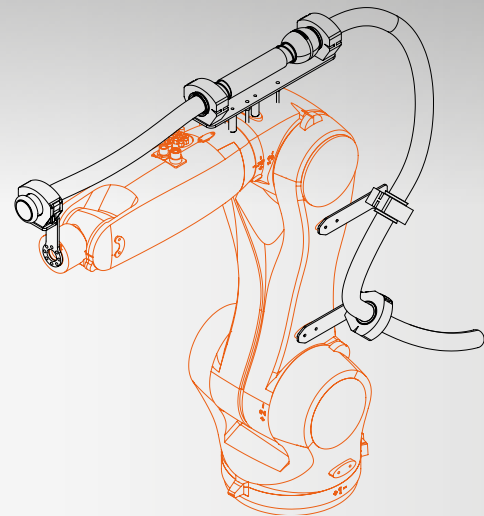


СИСТЕМА ПРЕДНАТЯЖЕНИЯ



- ✓ Легкая и компактная система преднатяжения для небольших роботов, таких как Fanuc M20iA или Kuka KR6

Параметр	M25/P21
	M32/P29
Шаг	160 mm



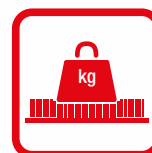
Аксессуары:

- ✓ **маркеры положения**
- ✓ **резьбовые втулки**
- ✓ **износостойкое кольцо**
- ✓ **крепежный комплект**
- ✓ **набор пружин**
- ✓ **набор направляющих**

ОСОБЕННОСТИ

- Для размеров кабелей M25 / P21 до 95 Jumbo
- Простая и быстрая сборка
- Быстрая, без инструментов замена пакета кабелей
- Очень высокий срок службы
- Крепежные пластины для любого типа робота
- Возможна надстройка или модернизация системы

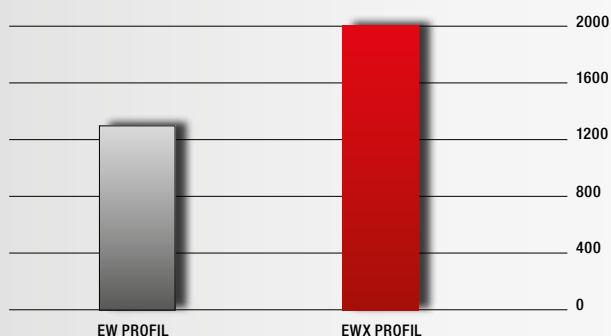
Сверх гибкие гофрошланги для защиты кабелей



EWX – САМАЯ ВЫСОКАЯ ПРОЧНОСТЬ В СВОЕМ КЛАССЕ

Увеличенный профиль гофры EWX специально разработан для применения с высокой нагрузкой и динамикой. EWX выдерживает предельные нагрузки при высоком давлении и максимальной гибкости.

ТЕСТЫ НА ПРОЧНОСТЬ (сравнение)



ОТ 5 МИЛЛИОНОВ ЦИКЛОВ

Защитные шланги для кабелей EW-PAE и EWX-PAE изготовлены из специально модифицированного полиамида 12. Благодаря отличной прочности на изгиб профиль EWX отлично подходит для робототехники и в зонах перегрузки/упаковки. После 5 миллионов циклов в испытательной лаборатории Murrplastic этот шланг продемонстрировал свою высокую стойкость. Выбор №1 для скоростных задач при средних и высоких механических нагрузках.



совет MURRPLASTIK: Когда нужна простая модернизация

Наши кабельные защитные шланги доступны в исполнении с прорезью для укладки кабелей с коннекторами



EWX-PAE

Основной выбор для динамичных задач. Прочная защита кабелей при использовании с промышленными роботами. Лучшее соотношение цена/качество.

Размер	M10/P7 до 95 Jumbo
Цвет	черный / серый
Тип	стандартный профиль(EW) с высокой гофрировкой (EWX) с прорезью (LS)
Материал	модиф.полиамид PA 12
Класс горючести	HB

EW-PRF

UL-сертификат. Наш экспортный хит для движущихся систем в промышленности и машиностроении. Одобрен для рынка США и Канады.

Размер	M10/P7 до 95 Jumbo
Цвет	черный / серый
Тип	стандартный профиль(EW) узкая гофрировка (S)
Материал	модиф.полиамид PA 12
Класс горючести	V2

EWX-PP

Альтернатива при низкой нагрузке. Для динамических задач при работе без системы преднатяжения.

Параметры	M12/P9 до 95 Jumbo
Цвет	черный / серый
Тип	стандартный профиль(EW) с высокой гофрировкой (EWX) С прорезью (LS) узкая гофрировка (S)
Материал	Полипропилен
Класс горючести	V2

FHS - гибкая система креплений для роботов



ГОТОВ К РАБОТЕ ВЕЗДЕ

ГИБКАЯ СИСТЕМА КРЕПЛЕНИЯ FHS - ДЛЯ ПРЯМОГО МОНТОЖА НА КОБОТА

Гибкая система креплений FHS - это уникальная модульная система для динамической подачи энергии на коллаборационных роботах. Она обеспечивает безопасное, нескользящее сцепление и подходит для различных поверхностей и радиусов. Устанавливается быстро, легко, без инструментов

и не увеличивает габариты. С помощью крепежных систем, натяжений и шарниров очень легко масштабировать систему. Особенностью является уникальная система преднатяжения FS-RS, включающая в себя комплект для контроля длины шланг-пакета.



Резиновое покрытие обеспечивает надежное сцепление-без повреждения робота



Липучки Velcro со специальным покрытием надежно фиксируют держатель.

ANWENDUNG

FHS с креплениями (FHS-SH)



ANWENDUNG

FHS с универсальными и креплениями (FHS-UHE)



ANWENDUNG

FHS без универсальных креплений со стяжкой Velcro (FHS-C)





Гибкая система без универсального крепления, с петлей Velcro (C)

ВАРИАТИВНОЕ ПРЯМОЕ СОЕДИНЕНИЕ

- Варианты длин для различных диаметров роботизированной руки, кабелей и защитных гофрошлангов
- Безопасное и щадящее кабель непосредственное крепление без держателя
- Плоская, компактная конструкция
- Без инструментов и сыпучих компонентов



Гибкая система с цельным универсальным креплением (UHE)

БЕЗОПАСНАЯ И БЫСТРАЯ СБОРКА

- Легкая замена гофрированного шланга, безопасный последующий монтаж
- "Несъемная" цельная застежка, чтобы избежать осевых смещений гофрошланга
- Для быстрых движений с



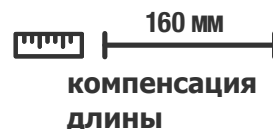
Гибкая система с креплением (SH)

ГИБКАЯ КАБЕЛЬНАЯ СИСТЕМА

- Для укладки и направления движения малых кабельных систем. Для низких и средних скоростей перемещения. Для нового оборудования и после установки. Для скользящего или фиксированного монтажа гофрированного шланга с малым натяжением кабеля



Система преднатяжения (RS)



✓ Простота в использовании

✓ Последующий монтаж без каких-либо инструментов

✓ Лучшее соотношение цены и качества

✓ , несскользящее сцепление

Мы предлагаем вам специальные наборы для роботов:



... и другие



MurrplastikTV

Монтажные видео для гибкой системы крепления FHS можно найти на нашем канале YouTube



GERMAN INNOVATION AWARD '19 WINNER

Увеличение срока службы цепи при работе в скольжении



СКОЛЬЗЯЩИЕ БАШМАКИ. ИННОВАЦИОННОЕ РЕШЕНИЕ ДЛЯ УМЕНЬШЕНИЯ ИЗНОСА

В Murrplastik наибольшее внимание уделяют износостойкости и длительному сроку службы энергоцепей. Для этого не только постоянно проводятся тесты материалов, но и ведут разработку новых технических решений.

Энергоцепи в горизонтальном скользющем монтажном положении с ходом перемещения длиннее трех метров, зачастую подвергаются очень высоким механическим нагрузкам. Как следствие - высокий износ и их нужно часто полностью заменять. Время простоя из-за ремонта и /или технического обслуживания увеличивается. Другими словами, снижается производительность предприятия. Murrplastik Systemtechnik разработал для этого простое, но эффективное решение: башмак скольжения. Скользящие башмаки устанавливаются на боковые звенья, как дополнительный элемент, по внутреннему радиусу энергоцепи. Особые инструменты для этого не требуются.

Отвертка требуется только для снятия скользящих башмаков. В результате такой модернизации при износе необходимо заменить только башмаки, а не полную цепь, это является сравнительно дешевым способом для ремонта. Практика показывает, что срок службы энергоцепи может быть продлен в пять раз.



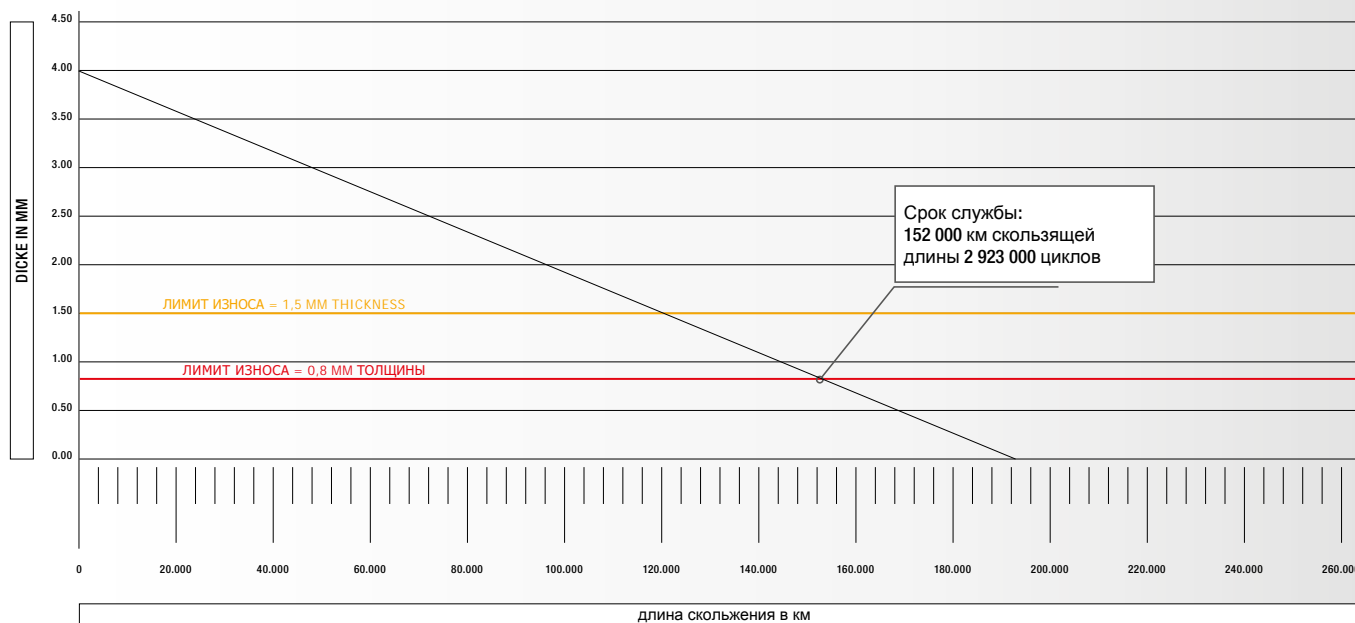
без скользящих башмаков



со скользящими башмаками



СРОК СЛУЖБЫ СО СКОльзяЩИМИ БАШМАКАМИ



СОВЕТ MURRPLASTIK:

Согласно нашим результатам испытаний, мы рекомендуем заменить скользящие башмаки после 152 000 км.

Уровень шума в режиме без поддержки

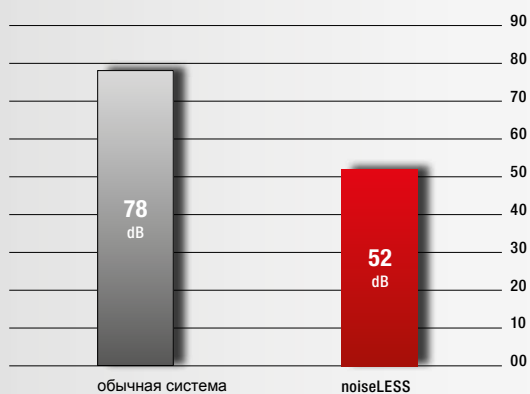


NOISELESS. НОВАЯ СИСТЕМА ЭНЕРГОЦЕПЕЙ

Работу энергоцепей сопровождает значительный уровень шума, особенно при высоких скоростях. Причиной этого является не плавное разматывание звеньев энергоцепи на опорной поверхности-так называемый полигональный эффект.

Применяя специально разработанную систему NOISELESS со встроенными демпфирующими элементами шум могут быть уменьшены до 20 дБ (А). Система NOISELESS предлагается для MP 3000, MP25, MP 30, MP 32.2, MP 41.2, MP 45, MP 420, MP 560. Для других энергоцепей по запросу.

уровень шума



особенности noiseLESS

- Низкий уровень вибрации благодаря крепкой конструкции
- Различные варианты крепления
- Пластиковый элемент доступен в различных цветах
- Высокая прочность алюминиевого профиля
- Анодированная поверхность
- Пластиковые торцевые заглушки с функцией защиты



НАША СИСТЕМА ШУМОПОГЛОЩЕНИЯ

Благодаря инновационной разработке демпфирующих цепей нам удалось уменьшить уровень шума до 10 дБ(А) по сравнению с обычными энергоцепями без демпферов. Встроенные демпфирующие элементы действуют на внутренние удары и обеспечивают значительно более тихое перекачивание звеньев цепи. Поскольку снижение шума на 10 дБ(А) уже воспринимается как уменьшение шума вдвое, создается значительно более спокойная атмосфера, которая обеспечивает концентрированную работу.

Целевые приложения (подробную информацию см. В спецификациях соответствующих типов цепей):

- Применение без поддержки до 7 метров перемещения
- Вертикальное подвешенное применение до 50 метров перемещения
- Вертикальное стоящее применение до 4 метров перемещения
- Скользящее горизонтальное применение до 50 метров перемещения



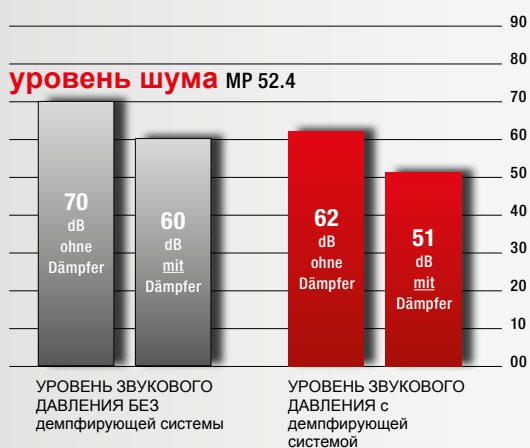
Уровень шума в режиме скольжения



noiseLESS НАПРАВЛЯЮЩИЙ ЖЕЛОБ VAW 146

Уровень шума так же играет большую роль при скользящем варианте использования энергоцепи. Для решения этой проблемы Murrplastik предлагает новую систему Noiseless VAW 146. Она основана на специально разработанной системе направляющих желобов со встроенными демпфирующими элементами, которые обеспечивают

снижение уровня шума на 10 дБ(А) (при использовании энергоцепей Murrplastik с демпфированием возможно еще снизить уровень шума на 10 дБ(А)). Система Noiseless VAW 146 доступна для цепей PowerLine MP 41.2, MP 52.2, MP 52.4, MP 62.2 и MP62.4. Системы Noiseless для других энергоцепей по запросу.



ОСОБЕННОСТИ

- Шумопоглощение
- Различные возможности крепления
- Под разные ширины цепи
- Устойчивость к морской воде и коррозии



АДАПТЕРЫ ПОСЛЕДНЕГО ПОКОЛЕНИЯ

С помощью специально разработанных адаптеров для концевых креплений энергоцепи надежно фиксируются в желобе.

Никаких дополнительных отверстий не требуется. Новые адаптеры доступны для серий энергоцепей ModulLine, PowerLine и HeavyLine.

